

第60回 市民スポーツ祭 ダブルス大会 試合結果

H28.10.23

	優 勝	準 優 勝	3 位	
男子 A	外所 一哉 明沼 陵司	山田 啓詢 赤羽根 嵩人	山本 圭祐 工藤 貴史	
男子 B	阿部 孝彦 神原 大輔	灘本 和己 内田 智将	小野里 幸汰 持田 尚人	菅原 康仁 横田 寛人
女子 A	矢畑 諒子 春原 舞子	鈴木 かおり 小野里 こずえ	斉藤 智子 六本木 美代	木村 尚絵 田島 尚子
女子 B	杉本 和夏 畑 奈都美	中嶋 美穂 高田 瞳	渡辺 洋子 小船 香織	中曾根 亜美 濱名 佳純

男子Aクラス

	1 山本 圭祐 工藤 貴史	2 山田 啓詢 赤羽根 嵩人	3 外所 一哉 明沼 陵司	4 坂本 友陽 鹿沼 将希	5 斉藤 弘樹 尾池 慶彦	勝/負	順位
1 山本 圭祐 工藤 貴史		1-2	0-2	2-0	2-1	3/2	3
2 山田 啓詢 赤羽根 嵩人	2-1		0-2	2-0	2-0	3/1	2
3 外所 一哉 明沼 陵司	2-0	2-0		2-0	2-0	4/0	1
4 坂本 友陽 鹿沼 将希	0-2	0-2	0-2		0-2	0/4	5
5 斉藤 弘樹 尾池 慶彦	1-2	0-2	0-2	2-0		1/3	4

男子 Bクラス

1	1 渡邊 武海 清水 翔也	2 大澤 亮 Panawat chittatham	3 吉岡 隼 上野 智裕	勝 / 負	順位
1 渡邊 武海 清水 翔也		0-2	0-2	0/2	3
2 大澤 亮 Panawat chittatham	2-0		0-2	1/1	2
3 吉岡 隼 上野 智裕	2-0	2-0		2/0	1

2	4 阿部 孝彦 神原 大輔	5 小野里幸汰 持田 尚人	6 灘本 和己 内田 智将	勝 / 負	順位
4 阿部 孝彦 神原 大輔		0-2	2-0	1/1	2
5 小野里幸汰 持田 尚人	2-0		2-0	2/0	1
6 灘本 和己 内田 智将	0-2	0-2		0/2	3

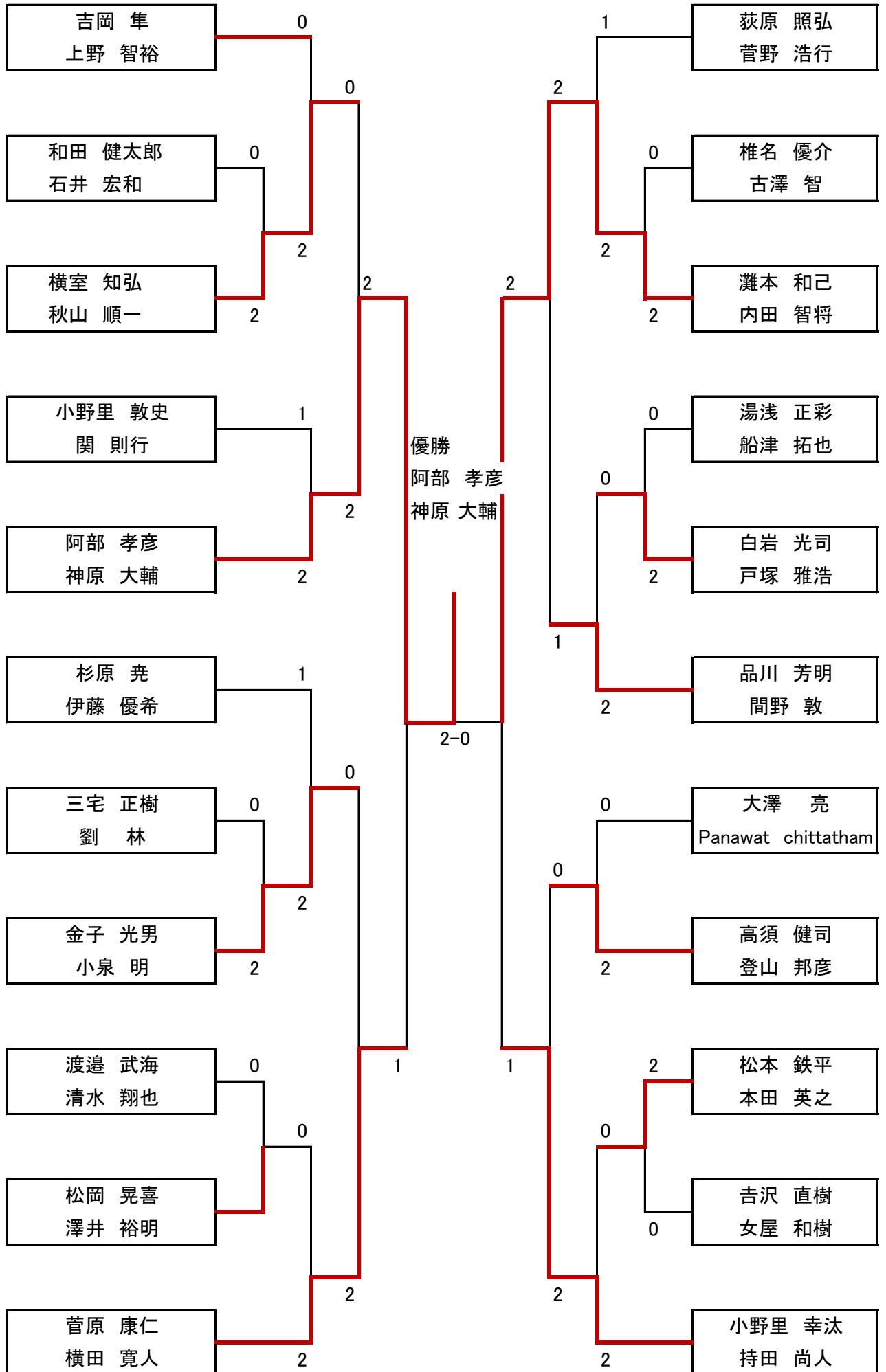
3	7 荻原 照弘 菅野 浩行	8 横室 知弘 秋山 順一	9 松岡 晃喜 澤井 裕明	10 小野里敦史 関 則行	勝 / 負	順位
7 荻原 照弘 菅野 浩行		2-0	2-0	2-0	3/0	1
8 横室 知弘 秋山 順一	0-2		2-0	1-2	1/2	3
9 松岡 晃喜 澤井 裕明	0-2	0-2		0-2	0/3	4
10 小野里敦史 関 則行	0-2	2-1	2-0		2/1	2

4	11 菅原 康仁 横田 寛人	12 高須 健司 登山 邦彦	13 椎名 優介 古澤 智	14 白岩 光司 戸塚 雅浩	勝 / 負	順位
11 菅原 康仁 横田 寛人		2-1	2-0	2-0	3/0	1
12 高須 健司 登山 邦彦	1-2		2-0	2-0	2/1	2
13 椎名 優介 古澤 智	0-2	0-2		0-2	0/3	4
14 白岩 光司 戸塚 雅浩	0-2	0-2	2-0		1/2	3

5	15 杉浦 堯 伊藤 優希	16 湯浅 正彩 船津 拓也	17 古沢 直樹 女屋 和樹	18 三宅 正樹 劉 林	勝/負	順位
15 杉浦 堯 伊藤 優希		2-0	2-0	2-0	3/0	1
16 湯浅 正彩 船津 拓也	0-2		2-0	2-0	2/1	2
17 古沢 直樹 女屋 和樹	0-2	0-2		0-2	0-3	4
18 三宅 正樹 劉 林	0-2	0-2	2-0		1-2	3

6	19 松本 鉄平 本田 英之	20 金子 光男 小泉 明	21 和田健太郎 石井 宏和	22 品川 芳明 間野 敦	勝/負	順位
19 松本 鉄平 本田 英之		1-2	2-0	0-2	1/2	3
20 金子 光男 小泉 明	2-1		2-0	0-2	2/1	2
21 和田健太郎 石井 宏和	0-2	0-2		0-2	0/3	4
22 品川 芳明 間野 敦	2-0	2-0	2-0		3/0	1

男子 B トーナメント

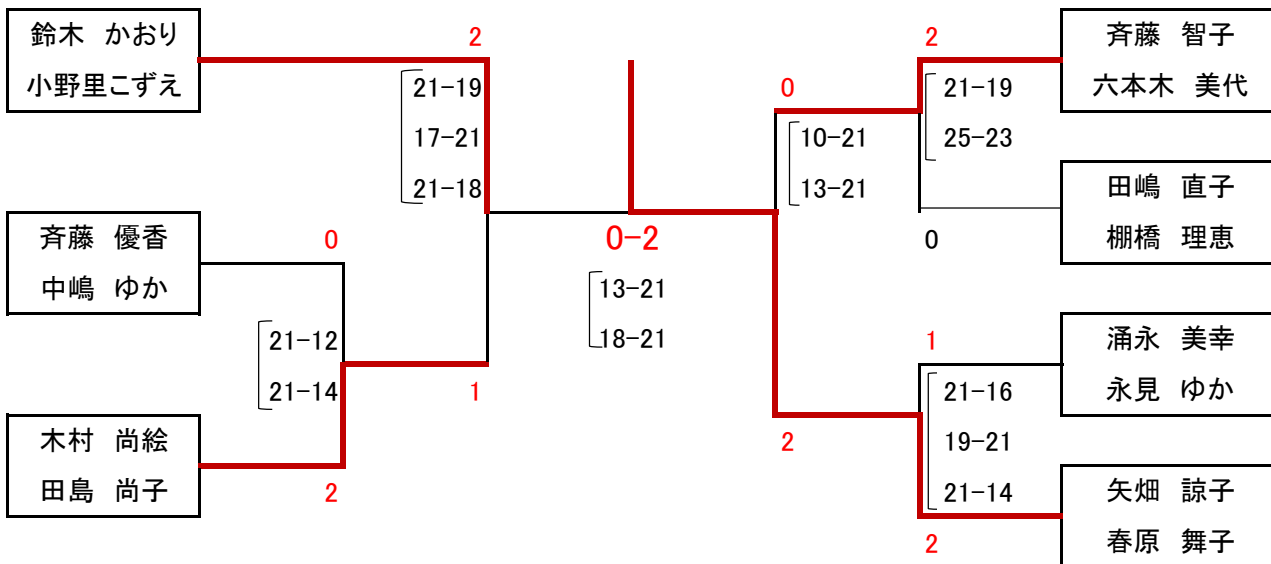


女子 A クラス

	1 木村尚絵 田島尚子	2 矢畑諒子 春原舞子	3 田嶋直子 棚橋理恵	勝/負	順位
1 木村尚絵 田島尚子		1-2	2-0	1-1	2
2 矢畑諒子 春原舞子	2-1		2-0	2-0	1
3 田嶋直子 棚橋理恵	0-2	0-2		0-2	3

	4 斉藤優香 中嶋ゆか	5 涌永美幸 永見ゆか	6 鈴木かおり 小野里こずえ	7 斉藤智子 六本木美代	勝 /負	順位
4 斉藤優香 中嶋ゆか		2-0	0-2	0-2	1-2	3
5 涌永美幸 永見ゆか	0-2		0-2	0-2	0-3	4
6 鈴木かおり 小野里こずえ	2-0	2-0		2-0	3-0	1
7 斉藤智子 六本木美代	2-0	2-0	0-2		2-1	2

A クラス トーナメント



女子 Bクラス

1	1 中曾根亜美 濱名 佳純	2 新井 啓子 深澤 さち江	3 中島 美穂 高田 瞳	勝 / 負	順位
1 中曾根亜美 濱名 佳純		2-0	0-2	1/1	2
2 新井 啓子 深澤 さち江	0-2		0-2	0/2	3
3 中島 美穂 高田 瞳	2-0	2-0		2/0	1

2	4 杉本 和夏 畑 奈都美	5 福田 規子 栗原 順子	6 酒井 里子 林 真知子	7 茂木 奈緒子 浜岡 知香	勝 / 負	順位
4 杉本 和夏 畑 奈都美		2-0	2-0	2-0	3-0	1
5 福田 規子 栗原 順子	0-2		0-2	2-0	1/2	3
6 酒井 里子 林 真知子	0-2	2-0		2-0	2/1	2
7 茂木 奈緒子 浜岡 知香	0-2	0-2	0-2		0/3	4

3	8 阿部 理恵 高橋 華美	9 久下 珠美 石坂 まどか	10 渡辺 洋子 小船 香織	11 加辺 宏味 飯野 たか子	順位	順位
8 阿部 理恵 高橋 華美		1-2	0-2	2-1	1/2	3
9 久下 珠美 石坂 まどか	2-1		0-2	2-1	2/1	2
10 渡辺 洋子 小船 香織	2-0	2-0		2-0	3/0	1
11 加辺 宏味 飯野 たか子	1-2	1-2	0-2		0-3	4

4	12 穂刈 菜摘 櫻井 桃香	13 山内 彩貴 藤澤 亜柚	14 阿久澤澄江 菅原 美穂	15 石坂 由美子 加藤 綾子	順位	順位
12 穂刈 菜摘 櫻井 桃香		1-2	2-1	2-1	2/1	2
13 山内 彩貴 藤澤 亜柚	2-1		2-0	2-1	3/0	1
14 阿久澤澄江 菅原 美穂	1-2	0-2		2-1	1-2	3
15 石坂 由美子 加藤 綾子	1-2	1-2	1-2		0-3	4

女子 B クラス トーナメント

