

第14回オープンミックスダブルスバドミントン大会
ヤマト市民体育館前橋
H29. 3. 26

第14回オープンMIXダブルス大会が26日、ヤマト市民体育館前橋で開催されました。

Aクラス（フリー合算年齢40歳以上）：29チーム
Bクラス（合算年齢60歳以上）：7チーム
Cクラス（合算年齢80歳以上）：14チーム
Dクラス（合算年齢100歳以上）：21チーム
Eクラス（合算年齢120歳以上）：3チーム

合計74チームの方に参加いただき、本年度最後の大会をいい汗を流して締めくくって頂きました。



Aクラス入賞者



Bクラス入賞者



Cクラス入賞者



Dクラス入賞者

混合ダブルスAクラス

混合ダブルスAクラス Aブロック	堀 小泉	川田 根津	小川 小川	中島 中島	勝-敗	順位
堀 純 小泉 智生 (渋川・前橋)	/	× 10-15 3-15	× 10-15 15-11 9-15	× 4-15 6-15	M 0-3 G 1-6 P 57-101	4
川田 陽太 根津 彩 (東京)	○ 15-10 15-3	/	○ 15-8 15-10	○ 15-13 15-10	M 3-0 G 6-0 P 90-54	1
小川 知樹 小川 夏花 (太田)	○ 15-10 11-15 15-9	× 8-15 10-15	/	× 8-15 6-15	M 1-2 G 2-5 P 73-94	3
中島 凌 中島 紀子 (前橋)	○ 15-4 15-6	× 13-15 10-15	○ 15-8 15-6	/	M 2-1 G 4-2 P 83-54	2

混合ダブルスAクラス Bブロック	清水 矢畑	吉谷 柳	秋元 石田	勝-敗	順位
清水 嘉則 矢畑 諒子 (前橋)	/	× 9-15 6-15	× 12-15 10-15	M 0-2 G 0-4 P 37-60	3
吉谷 優介 柳 麻美 (東京・坂戸)	○ 15-9 15-6	/	○ 15-4 15-10	M 2-0 G 4-0 P 60-29	1
秋元 宏之 石田 麻依 (東京)	○ 15-12 15-10	× 4-15 10-15	/	M 1-1 G 2-2 P 44-52	2

混合ダブルスAクラス Cブロック	鈴木 齋藤	六本木 原田	西田 松村	勝-敗	順位
鈴木 康太 齋藤 あずさ (前橋)	/	○ 15-10 15-14	× 12-15 11-15	M 1-1 G 2-2 P 53-54	2
六本木 義宏 原田 ゆみな (前橋)	× 10-15 14-15	/	○ 15-11 15-8	M 1-1 G 2-2 P 54-49	1
西田 慎一 松村 めぐみ (さいたま・坂戸)	○ 15-12 15-11	× 11-15 8-15	/	M 1-1 G 2-2 P 49-53	3

混合ダブルスAクラス Dブロック	磯田 磯田	倉林 新井	清野 穂刈	勝-敗	順位
磯田 幸祐 磯田 夏実 (前橋)	/	○ 15-12 15-13	○ 15-3 15-3	M 2-0 G 4-0 P 60-31	1
倉林 秀貴 Cクラス入賞者 (高崎・前橋)	× 12-15 13-15	/	○ 15-2 15-8	M 1-1 G 2-2 P 55-40	2
清野 恭史 穂刈 菜摘 (前橋)	× 3-15 3-15	× 2-15 8-15	/	M 0-2 G 0-4 P 16-60	3

混合ダブルスAクラス Eブロック	赤羽根 糸井	原田 石川	伊藤 松田寿美恵	勝-敗	順位
赤羽根 嵩人 糸井 みなみ (群馬大学)		○ 15-9 15-5	○ 15-11 13-15 15-10	M 2-0 G 4-1 P 73-50	1
原田 鉄也 石川 藍 (高崎・前橋)	× 9-15 5-15		× 8-15 8-15	M 0-2 G 0-4 P 30-60	3
伊藤 修次 松田寿美恵 (高崎)	× 11-15 15-13 10-15	○ 15-8 15-8		M 1-1 G 3-2 P 66-59	2

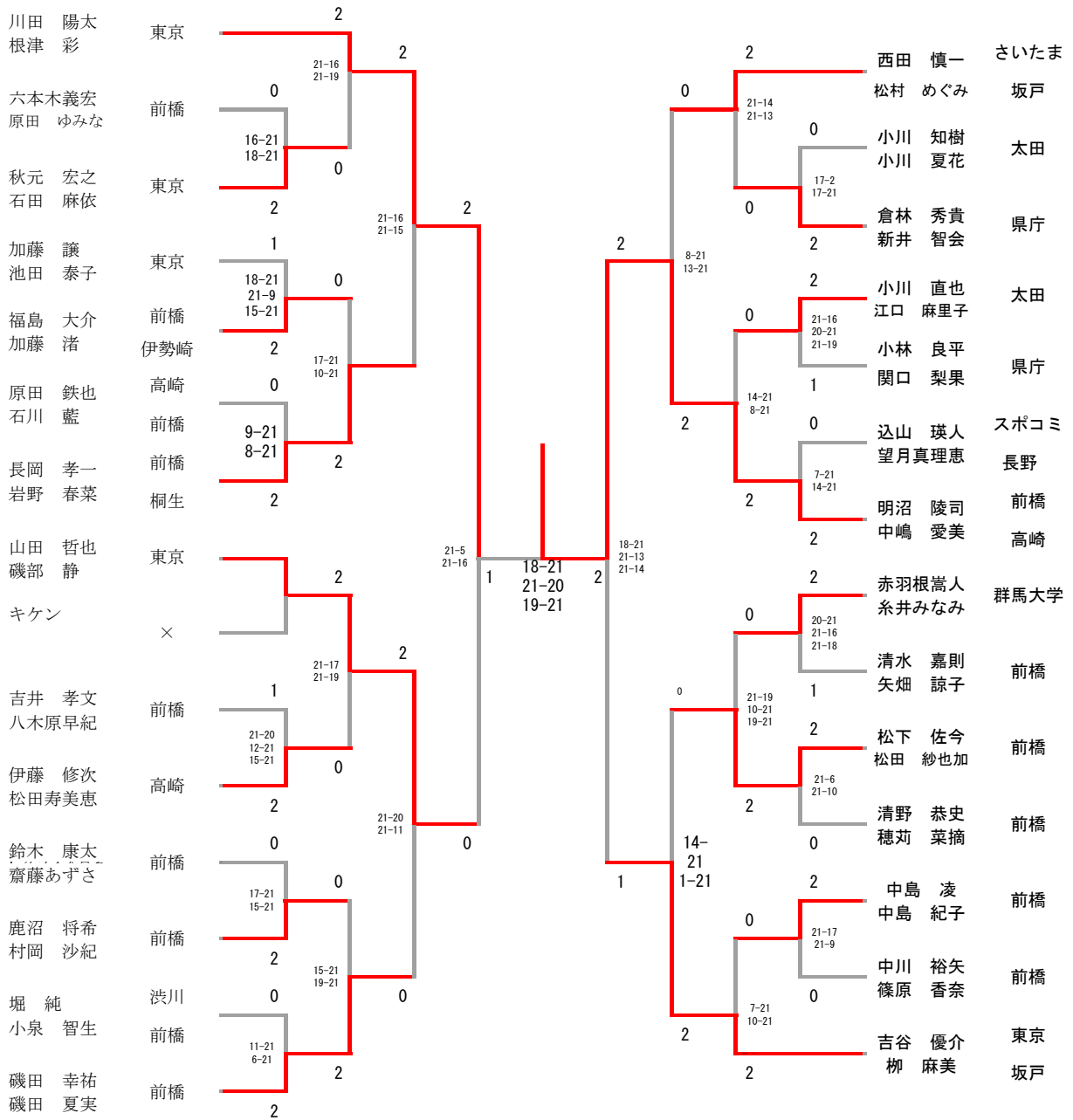
混合ダブルスAクラス Fブロック	長岡 岩野	小川 江口	中川 篠原	勝-敗	順位
長岡 孝一 岩野 春菜 (前橋・桐生)		○ 15-11 15-13	○ 15-8 15-11	M 2-0 G 4-0 P 60-43	1
小川 直也 江口 麻里子 (太田)	× 11-15 13-15		○ 15-11 15-13	M 1-1 G 2-2 P 54-54	2
中川 裕矢 篠原 香奈 (前橋)	× 8-15 11-15	× 11-15 13-15		M 0-2 G 0-4 P 43-60	3

混合ダブルスAクラス Gブロック	山田 磯部	松下 松田	込山 望月	勝-敗	順位
山田 拓也 磯部 静 (東京)		○ 15-9 15-8	○ 15-9 15-9	M 2-0 G 4-0 P 60-35	1
松下 佐今 松田 紗也加 (前橋)	× 9-15 8-15		○ 15-9 15-10	M 1-1 G 2-2 P 47-49	2
込山 瑛人 望月 真理恵 (スポコミ長野)	× 9-15 9-15	× 9-15 10-15		M 0-2 G 0-4 P 37-60	3

混合ダブルスAクラス Hブロック	吉井 八木原	明沼 中嶋	福島 加納	勝-敗	順位
吉井 孝文 八木原 早紀 (前橋)		× 5-15 15-12 4-15	× 10-15 9-15	M 0-2 G 1-4 P 43-72	3
明沼 陵司 中嶋 愛美 (前橋・高崎)	○ 15-5 12-15 15-4		○ 3-21 15-9 15-9	M 2-0 G 4-2 P 75-63	1
福島 大介 加納 渚 (前橋・伊勢崎)	○ 15-10 15-9	× 21-3 9-15 9-15		M 1-1 G 3-2 P 69-52	2

混合ダブルスAクラス Iブロック	鹿沼 村松	小林 関口	加藤 池田	勝-敗	順位
鹿沼 将希 村松 沙紀 (前橋)		× 15-6 14-15 12-15	× 12-15 11-15	M 0-2 G 1-4 P 64-66	3
小林 良平 関口 梨果 (前橋)	○ 6-15 15-14 15-12		× 5-15 9-15	M 1-1 G 2-3 P 50-71	2
加藤 譲 池田 泰子 (東京)	○ 15-12 15-11	○ 15-5 15-9		M 2-0 G 4-0 P 60-37	1

混合ダブルスAクラス



混合ダブルスBクラス

混合ダブルスBクラス Aブロック	藤井 後閑	平野 平野	阿部 阿部	遠藤 金澤	勝-敗	順位
藤井 美咲 後閑 (前橋)		× 11-15 10-15	× 8-15 4-15	× 8-15 6-15	M 0-3 G 0-6 P 47-90	4
平野 和男 平野 詩音 (前橋)	○ 15-11 15-10		○ 15-9 15-12	× 15-11 9-15 14-15	M 2-1 G 5-2 P 98-83	2
阿部 孝彦 阿部 理絵 (前橋)	○ 15-8 15-4	× 9-15 12-15		× 6-15 7-15	M 1-2 G 2-4 P 64-72	3
遠藤 光司 金澤 紗恵子 (高崎)	○ 15-8 15-6	○ 11-15 15-9 15-14	○ 15-6 15-7		M 3-0 G 6-1 P 101-65	1

混合ダブルスBクラス Bブロック	萩原 武内	田中 神長	本田 森川	勝-敗	順位
萩原 慎平 武内 涼子 (前橋)		× 5-15 10-15	× 10-15 9-15	M 0-2 G 0-4 P 34-60	3
田中 優耶 神長 奈央 (太田・藤澤)	○ 15-5 15-10		× 11-15 14-15	M 1-1 G 2-2 P 55-45	2
本田 光太郎 森川 純子 (春日部・上尾)	○ 15-10 15-9	○ 15-11 15-14		M 2-0 G 4-0 P 60-44	1

混合ダブルスCクラス

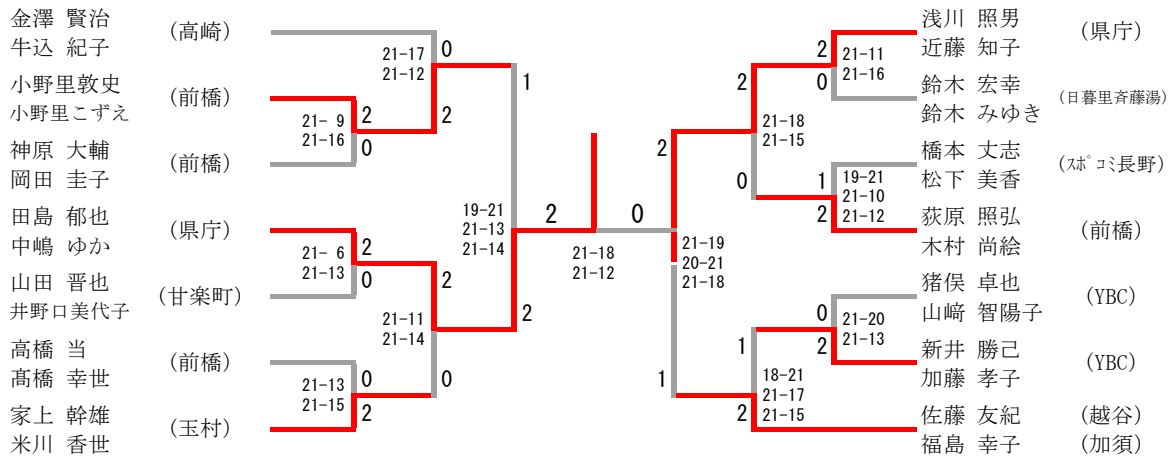
混合ダブルスCクラス Aブロック	田島 中嶋	小野里敦史 小野里こずえ	高橋 高橋	金澤 牛込	勝-敗	順位
田島 郁也 中嶋 ゆか (県庁)	/	○ 15-10 15-12	○ 15-12 15- 8	× 5-15 10-15	M 2-1 G 4-2 P 75-72	2
小野里敦史 小野里こずえ (前橋)	× 10-15 12-15	/	○ 15-10 15-11	× 15- 8 9-15 14-15	M 1-2 G 3-4 P 90-89	3
高橋 当 高橋 幸世 (前橋)	× 12-15 8-15	× 10-15 11-15	/	× 9-15 8-15	M 0-3 G 0-6 P 58-90	4
金澤 賢治 牛込 紀子 (高崎)	○ 15- 5 15-10	○ 8-15 15- 9 15-14	○ 15- 9 15- 8	/	M 3-0 G 6-1 P 98-70	1

混合ダブルスCクラス Bブロック	鈴木 鈴木	荻原 木村	佐藤 福島	新井 加藤	勝-敗	順位
鈴木 宏幸 鈴木 みゆき (日暮里斉藤湯)	/	× 12-15 6-15	× 9-15 10-15	× 7-15 13-15	M 0-3 G 0-6 P 57-90	4
荻原 照弘 木村 尚絵 (前橋)	○ 15-12 15- 6	/	× 12-15 12-15	○ 15- 9 14-15 15- 6	M 2-1 G 4-3 P 98-78	2
佐藤 友紀 福島 幸子 (越谷・加須)	○ 15- 9 15-10	○ 15-12 15-12	/	○ 15-14 15- 7	M 3-0 G 6-0 P 90-64	1
新井 勝己 加藤 孝子 (YBC)	○ 15- 7 15-13	× 9-15 15-14 6-15	× 14-15 7-15	/	M 1-2 G 3-4 P 81-94	3

混合ダブルスCクラス Cブロック	橋本 松下	浅川 近藤	猪俣 山崎	勝-敗	順位
橋本 丈志 松下 美香 (スポコミ長野)	/	× 13-15 12-15	× 10-15 15-14 10-15	M 0-2 G 1-4 P 60-74	3
浅川 照男 近藤 知子 (県庁)	○ 15-13 15-12	/	○ 15- 9 15- 4	M 2-0 G 4-0 P 60-38	1
猪俣 卓也 山崎 智陽子 (YBC)	○ 15-10 14-15 15-10	× 9-15 4-15	/	M 1-1 G 2-3 P 57-65	2

混合ダブルスCクラス Dブロック	山田 井野口美代子	神原 岡田	家上 米川	勝-敗	順位
山田 晋也 Cクラス入賞者 (甘楽町)	/	× 8-15 6-15	× 7-15 7-15	M 0-2 G 0-4 P 28-60	3
神原 大輔 岡田 圭子 (前橋)	○ 15- 8 15- 6	/	× 15-13 9-15 11-15	M 1-1 G 3-2 P 65-57	2
家上 幹雄 米川 香世 (玉村)	○ 15- 7 15- 7	○ 13-15 15- 9 15-11	/	M 2-0 G 4-1 P 73-49	1

混合ダブルスCクラス



混合ダブルスDクラス

混合ダブルスDクラス Aブロック	織平 大群	中山 古舘	山本 吉澤	勝-敗	順位
織平 雅之 大群 春美 (玉村)	\	○ 15- 9 15- 9	11-15 × 15-12 6-15	M 1-1 G 3-2 P 62-60	2
中山 敏明 古舘 照美 (甘楽町)		× 9-15 9-15	× 6-15 11-15	M 0-2 G 0-4 P 35-60	3
山本 佳則 吉澤 順子 (桶川ドリーム)		○ 15-11 12-15 15- 6	○ 15- 6 15-11		M 2-0 G 4-1 P 72-49

混合ダブルスDクラス Bブロック	作田 森平	安藤 佐々木	石田 生方	勝-敗	順位
作田 光照 森平 睦 (藤岡・高崎)	\	× 7-15 12-15	○ 15-11 15-12	M 1-1 G 2-2 P 49-53	2
安藤 則夫 佐々木 久美 (高崎・春日部)		○ 15- 7 15-12	○ 15- 6 15- 9	M 2-0 G 4-0 P 60-34	1
石田 満弘 生方 のり子 (沼田)		× 11-15 12-15	× 6-15 9-15	M 0-2 G 0-4 P 38-60	3

混合ダブルスDクラス Cブロック	金子 小林	下山 北村	小須賀 立川	勝-敗	順位
金子 光男 小林 一十美 (前橋)	\	○ 21- 9 21- 8	○ -X	M 2-0 G 4-0 P 84-17	1
下山 昇一 北村 松代 (甘楽町)		× 9-21 8-21	○ -X	M 1-1 G 2-2 P 59-42	2
小須賀 昭仁 立川 ゆかり (粕川)		× X-	× X-	M 0-2 G 0-4 P 0-84	3

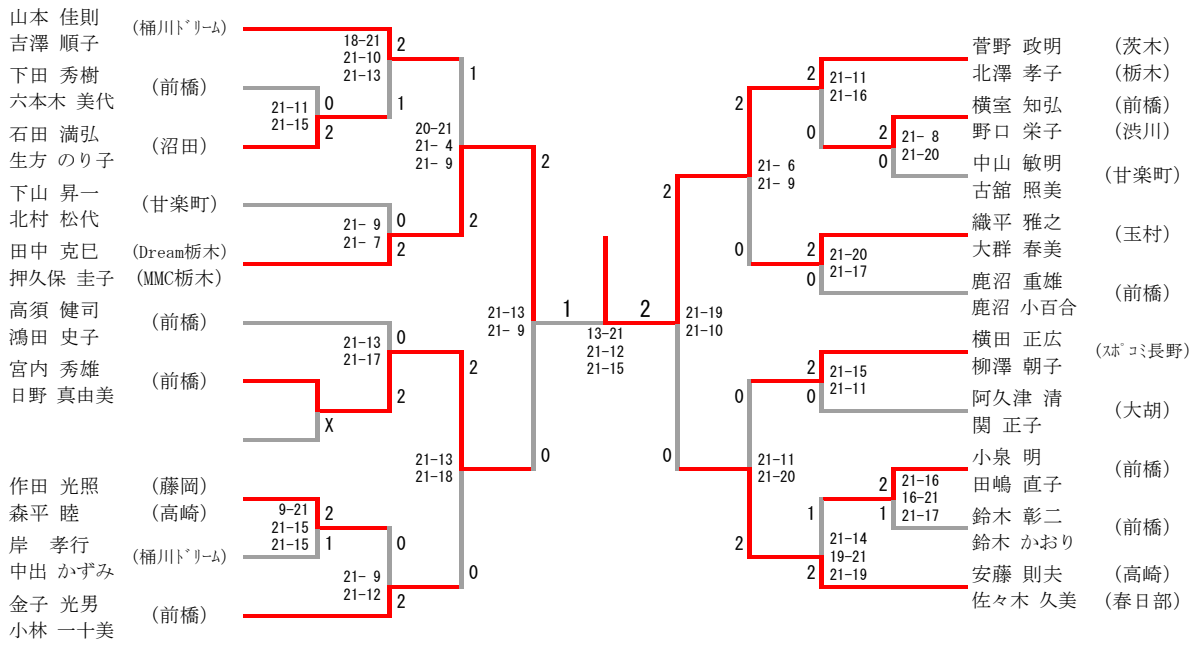
混合ダブルスDクラス Dブロック	菅野 北澤	小泉 田嶋	岸 中出	勝-敗	順位
菅野 政明 北澤 孝子 (茨城・栃木)	\	○ 15- 3 15- 4	○ 15- 7 15-10	M 2-0 G 4-0 P 60-24	1
小泉 明 田嶋 直子 (前橋)		× 3-15 4-15	○ 15-14 15-12	M 1-1 G 2-2 P 37-56	2
岸 孝行 Cクラス入賞者 (桶川ドリーム)		× 7-15 10-15	× 14-15 12-15	M 0-2 G 0-4 P 43-60	3

混合ダブルスDクラス Eブロック	鈴木 鈴木	下田 六本木	田中 押久保	勝-敗	順位
鈴木 彰二 鈴木 かおり (前橋)		× 12-15 9-15	× 7-15 9-15	M 0-2 G 0-4 P 37-60	3
下田 秀樹 六本木 美代 (前橋)	○ 15-12 15-9		× 11-15 15-14 8-15	M 1-1 G 3-2 P 64-65	2
田中 克巳 押久保 圭子 (Dream栃木・MMC栃木)	○ 15-7 15-9	○ 15-11 14-15 15-8		M 2-0 G 4-1 P 74-50	1

混合ダブルスDクラス Fブロック	宮内 日野	横室 野口	横田 柳澤	勝-敗	順位
宮内 秀雄 日野 真由美 (前橋)		× 11-15 8-15	× 11-15 13-15	M 0-2 G 0-4 P 43-60	3
横室 知弘 野口 栄子 (前橋・渋川)	○ 15-11 15-8		× 13-15 14-15	M 1-1 G 2-2 P 57-49	2
横田 正広 柳澤 朝子 (スポコミ長野)	○ 15-11 15-13	○ 15-13 15-14		M 2-0 G 4-0 P 60-51	1

混合ダブルスDクラス Gブロック	阿久津 関	高須 鴻田	鹿沼 鹿沼	勝-敗	順位
阿久津 清 関 正子 (大胡)		× 9-15 4-15	× 8-15 6-15	M 0-2 G 0-4 P 27-60	3
高須 健司 鴻田 史子 (前橋)	○ 15-9 15-4		○ 15-12 15-5	M 2-0 G 4-0 P 60-30	1
鹿沼 重雄 鹿沼 小百合 (前橋)	○ 15-8 15-6	× 12-15 5-15		M 1-1 G 2-2 P 47-44	2

混合ダブルスDクラス



混合ダブルスEクラス

混合ダブルスEクラス	筑井 小幡	野村 渡辺	木暮 関口	勝-敗	順位
筑井 敏夫 小幡 純子 (渋川)	/	× 12-21 12-21	× 19-21 9-21	M 0-2 G 0-4 P 52-84	3
野村 明輝 渡辺 洋子 (前橋)	○ 21-12 21-12	/	× 11-21 19-21	M 1-1 G 2-2 P 72-66	2
木暮 次夫 関口 啓子 (渋川・前橋)	○ 21-19 21-9	○ 21-11 21-19	/	M 2-0 G 4-0 P 84-58	1