

## 男子シングルスAクラス

男子シングルスAクラス Aブロック	近藤	豊口	関根	横堀	勝-敗	順位
近藤 直之 (一般)	/	○ 21-13	○ 21-13	○ 21-11	M 3-0 G 3-0 P 63-37	1
豊口 和輝 (勢多農林高校)	× 13-21	/	○ 21-16	× 15-21	M 1-2 G 1-2 P 49-58	3
関根 凜 (前橋東高校)	× 13-21	× 16-21	/	× 19-21	M 0-3 G 0-3 P 48-63	4
横堀 悠真 (市立前橋高校)	× 11-21	○ 21-15	○ 21-19	/	M 2-1 G 2-1 P 53-55	2

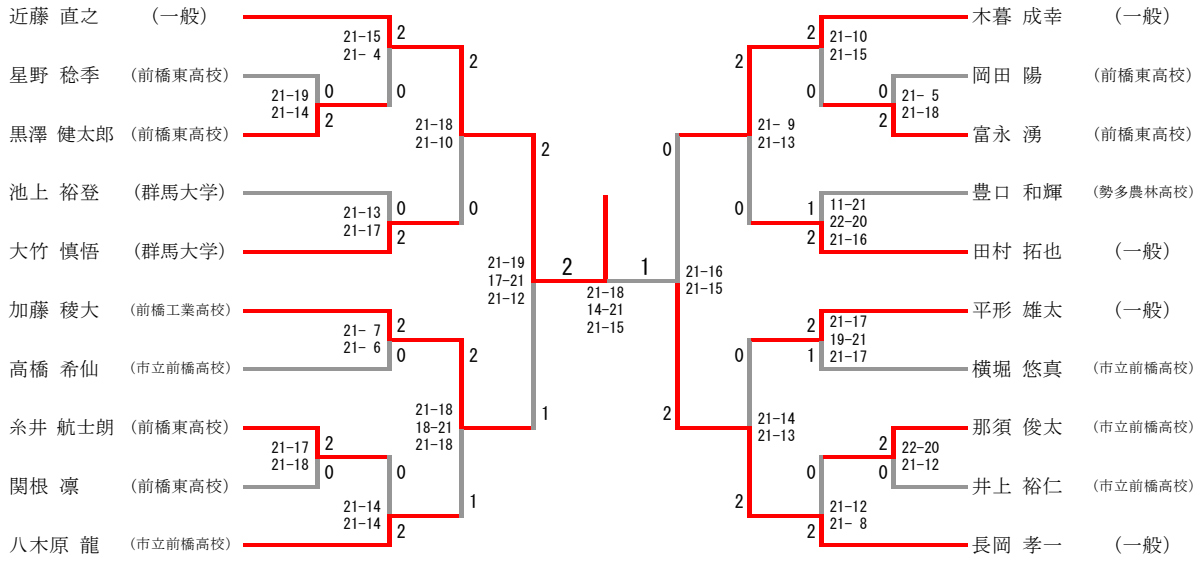
男子シングルスAクラス Bブロック	長岡	高橋	岡田	池上	勝-敗	順位
長岡 孝一 (一般)	/	○ 21-11	○ 21- 3	○ 21-16	M 3-0 G 3-0 P 63-30	1
高橋 希仙 (市立前橋高校)	× 11-21	/	○ 21-13	× 13-21	M 1-2 G 1-2 P 45-55	3
岡田 陽 (前橋東高校)	× 3-21	× 13-21	/	× 6-21	M 0-3 G 0-3 P 22-63	4
池上 裕登 (群馬大学)	× 16-21	○ 21-13	○ 21- 6	/	M 2-1 G 2-1 P 58-40	2

男子シングルスAクラス Cブロック	木暮	井上	糸井	大竹	勝-敗	順位
木暮 成幸 (一般)	/	○ 21- 6	○ 21-11	○ 21-16	M 3-0 G 3-0 P 63-33	1
井上 裕仁 (市立前橋高校)	× 6-21	/	× 21-23	× 13-21	M 0-3 G 0-3 P 40-65	4
糸井 航士朗 (前橋東高校)	× 11-21	○ 23-21	/	× 8-21	M 1-2 G 1-2 P 42-63	3
大竹 慎悟 (群馬大学)	× 16-21	○ 21-13	○ 21- 8	/	M 2-1 G 2-1 P 58-42	2

男子シングルスAクラス Dブロック	平形	富永	星野	八木原	勝-敗	順位
平形 雄太 (一般)		○ 21- 5	○ 24-22	× 19-21	M 2-1 G 2-1 P 64-48	2
富永 湧 (前橋東高校)	× 5-21		○ 21- 6	× 6-21	M 1-2 G 1-2 P 32-48	3
星野 稔季 (前橋東高校)	× 22-24	× 6-21		× 8-21	M 0-3 G 0-3 P 36-66	4
八木原 龍 (市立前橋高校)	○ 21-19	○ 21- 6	○ 21- 8		M 3-0 G 3-0 P 63-33	1

男子シングルスAクラス Eブロック	田村	那須	黒澤	加藤	勝-敗	順位
田村 拓也 (一般)		○ 23-21	○ 21-17	× 6-21	M 2-1 G 2-1 P 50-59	2
那須 俊太 (市立前橋高校)	× 21-23		○ 23-21	× 10-21	M 1-2 G 1-2 P 54-65	3
黒澤 健太郎 (前橋東高校)	× 17-21	× 21-23		× 15-21	M 0-3 G 0-3 P 53-65	4
加藤 稜大 (前橋工業高校)	○ 21- 6	○ 21-10	○ 21-15		M 3-0 G 3-0 P 63-31	1

# 男子シングルスAクラス



## 男子シングルスBクラス

男子シングルスBクラス Aブロック	水野	熊井	加世田	高見澤	勝-敗	順位
水野 剛夫 (一般)	/	○ 21- 7	○ 21- 6	○ 21- 6	M 3-0 G 3-0 P 63-19	1
熊井 悠樹 (市立前橋高校)	× 7-21	/	○ 21-17	× 13-21	M 1-2 G 1-2 P 41-59	4
加世田 龍杜 (前橋東高校)	× 6-21	× 17-21	/	○ 22-20	M 1-2 G 1-2 P 45-62	3
高見澤 駿治 (前橋工業高校)	× 6-21	○ 21-13	× 20-22	/	M 1-2 G 1-2 P 47-56	2

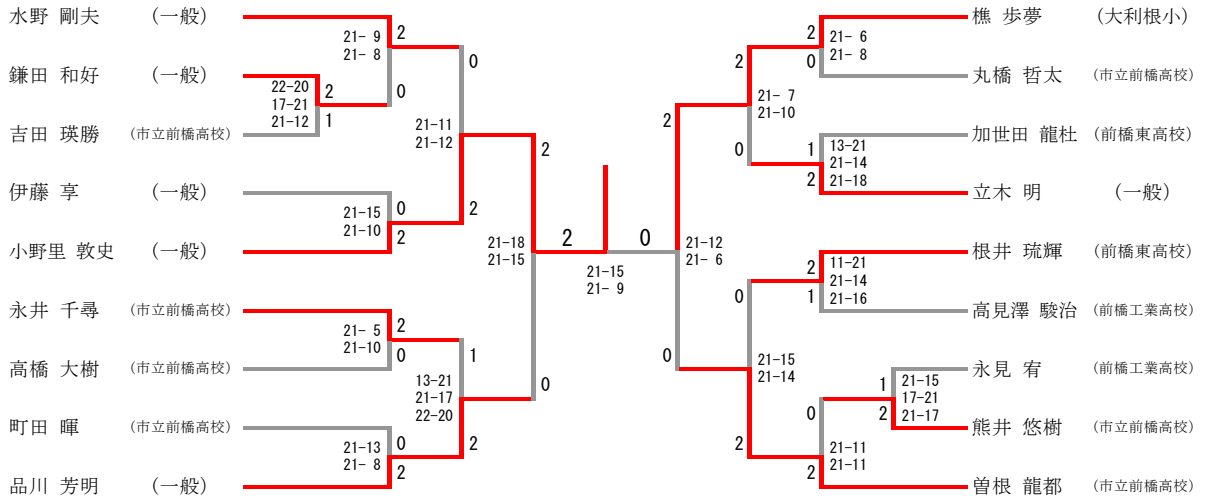
男子シングルスBクラス Bブロック	伊藤	高橋	鎌田	曾根	勝-敗	順位
伊藤 享 (一般)	/	○ 21-10	○ 23-21	× 22-24	M 2-1 G 2-1 P 66-55	2
高橋 大樹 (市立前橋高校)	× 10-21	/	○ 21-18	× 7-21	M 1-2 G 1-2 P 38-60	3
鎌田 和好 (一般)	× 21-23	× 18-21	/	× 16-21	M 0-3 G 0-3 P 55-65	4
曾根 龍都 (市立前橋高校)	○ 24-22	○ 21- 7	○ 21-16	/	M 3-0 G 3-0 P 66-45	1

男子シングルスBクラス Cブロック	小野里	吉田	樵	町田	勝-敗	順位
小野里 敦史 (一般)	/	○ 21- 5	× 16-21	○ 21- 4	M 2-1 G 2-1 P 58-30	2
吉田 瑛勝 (市立前橋高校)	× 5-21	/	× 7-21	× 16-21	M 0-3 G 0-3 P 28-63	4
樵 歩夢 (大利根小)	○ 21-16	○ 21- 7	/	○ 21- 9	M 3-0 G 3-0 P 63-32	1
町田 暉 (市立前橋高校)	× 4-21	○ 21-16	× 9-21	/	M 1-2 G 1-2 P 34-58	3

男子シングルスBクラス Dブロック	品川	丸橋	根井	勝-敗	順位
品川 芳明 (一般)		○ 15-9 15-4	○ 15-5 15-12	M 2-0 G 4-0 P 60-30	1
丸橋 哲太 (市立前橋高校)	× 9-15 4-15		× 8-15 9-15	M 0-2 G 0-4 P 30-60	3
根井 琉輝 (前橋東高校)	× 5-15 12-15	○ 15-8 15-9		M 1-1 G 2-2 P 47-47	2

男子シングルスBクラス Eブロック	立木	永井	永見	勝-敗	順位
立木 明 (一般)		× 7-15 6-15	○ 15-11 15-9	M 1-1 G 2-2 P 43-50	2
永井 千尋 (市立前橋高校)	○ 15-7 15-6		○ 15-5 15-3	M 2-0 G 4-0 P 60-21	1
永見 宥 (前橋工業高校)	× 11-15 9-15	× 5-15 3-15		M 0-2 G 0-4 P 28-60	3

# 男子シングルスBクラス



## 女子シングルスAクラス

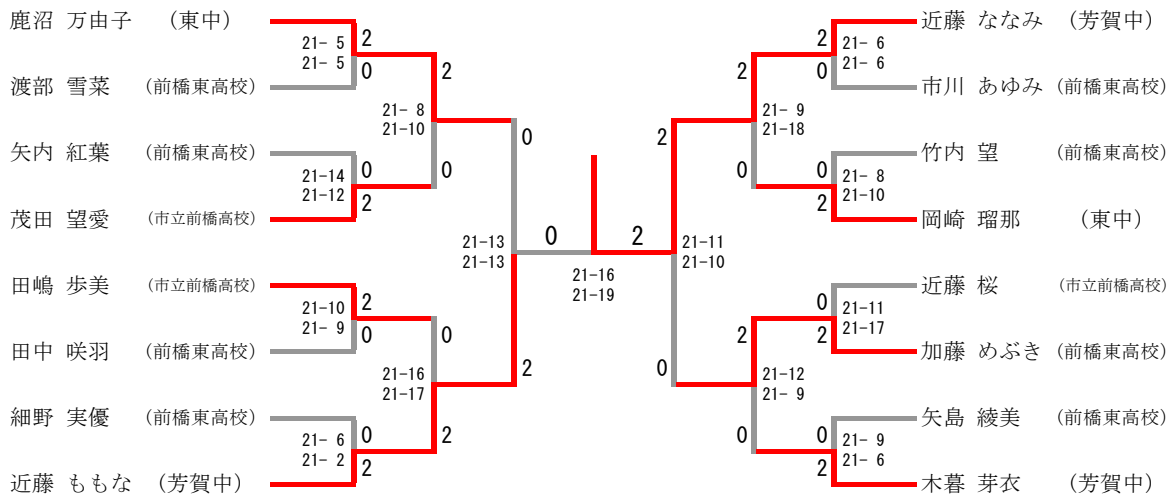
女子シングルスAクラス Aブロック	近藤	田中	矢島	鹿沼	勝-敗	順位
近藤 桜 (市立前橋高校)		○ 21-5	○ 21-7	× 17-21	M 2-1 G 2-1 P 59-33	2
田中 咲羽 (前橋東高校)	× 5-21		○ 21-17	× 7-21	M 1-2 G 1-2 P 33-59	3
矢島 綾美 (前橋東高校)	× 7-21	× 17-21		× 9-21	M 0-3 G 0-3 P 33-63	4
鹿沼 万由子 (東中)	○ 21-17	○ 21-7	○ 21-9		M 3-0 G 3-0 P 63-33	1

女子シングルスAクラス Bブロック	竹内	茂田	市川	木暮	勝-敗	順位
竹内 望 (前橋東高校)		× 18-21	○ 21-15	× 4-21	M 1-2 G 1-2 P 43-57	3
茂田 望愛 (市立前橋高校)	○ 21-18		○ 21-12	× 3-21	M 2-1 G 2-1 P 45-51	2
市川 あゆみ (前橋東高校)	× 15-21	× 12-21		× 10-21	M 0-3 G 0-3 P 37-63	4
木暮 芽衣 (芳賀中)	○ 21-4	○ 21-3	○ 21-10		M 3-0 G 3-0 P 63-17	1

女子シングルスAクラス Cブロック	近藤	田嶋	加藤	細野	勝-敗	順位
近藤 ななみ (芳賀中)		○ 21-10	○ 21-12	○ 21-3	M 3-0 G 3-0 P 63-25	1
田嶋 歩美 (市立前橋高校)	× 10-21		○ 21-16	○ 21-3	M 2-1 G 2-1 P 52-40	2
加藤 めぶき (前橋東高校)	× 12-21	× 16-21		○ 21-4	M 1-2 G 1-2 P 49-46	3
細野 実優 (前橋東高校)	× 3-21	× 3-21	× 4-21		M 0-3 G 0-3 P 10-63	4

女子シングルスAクラス Dブロック	矢内	近藤	渡部	岡崎	勝-敗	順位
矢内 紅葉 (前橋東高校)		× 4-21	○ 21-14	× 9-21	M 1-2 G 1-2 P 34-56	3
近藤 ももな (芳賀中)	○ 21-4		○ 21-7	○ 21-12	M 3-0 G 3-0 P 63-23	1
渡部 雪菜 (前橋東高校)	× 14-21	× 7-21		× 11-21	M 0-3 G 0-3 P 32-63	4
岡崎 瑠那 (東中)	○ 21-9	× 12-21	○ 21-11		M 2-1 G 2-1 P 54-41	2

# 女子シングルスAクラス





## 女子シングルスBクラス

女子シングルスBクラス Aブロック	中曽根	笠原	岡宮	櫻井	勝-敗	順位
中曽根 愛美 (前橋東高校)		○ 21- 8	○ 21-10	○ 21- 6	M 3-0 G 3-0 P 63-24	1
笠原 悠紀 (みずき中)	× 8-21		× 12-21	○ 25-23	M 1-2 G 1-2 P 45-65	3
岡宮 悠希美 (第一中)	× 10-21	○ 21-12		○ 21-14	M 2-1 G 2-1 P 52-47	2
櫻井 友里香 (東中)	× 6-21	× 23-25	× 14-21		M 0-3 G 0-3 P 43-67	4

女子シングルスBクラス Bブロック	阿久澤	元橋	小池	堀	勝-敗	順位
阿久澤 愛佳 (一般)		○ 21- 8	○ 21- 7	× 18-21	M 2-1 G 2-1 P 60-36	1
元橋 彩乃 (芳賀中)	× 8-21		○ 21- 8	○ 21-13	M 2-1 G 2-1 P 50-42	2
小池 妃奈 (みずき中)	× 7-21	× 8-21		× 10-21	M 0-3 G 0-3 P 25-63	4
堀 朱佑 (第一中)	○ 21-18	× 13-21	○ 21-10		M 2-1 G 2-1 P 55-49	3

女子シングルスBクラス Cブロック	金井	立川	加藤	柳井	勝-敗	順位
金井 さくら (市立前橋高校)		○ 21-10	○ 21- 7	○ 21-17	M 3-0 G 3-0 P 63-34	1
立川 藍梨亜 (第一中)	× 10-21		○ 21-12	× 15-21	M 1-2 G 1-2 P 46-54	3
加藤 陽菜 (芳賀中)	× 7-21	× 12-21		× 11-21	M 0-3 G 0-3 P 30-63	4
柳井 媛順 (大利根小)	× 17-21	○ 21-15	○ 21-11		M 2-1 G 2-1 P 59-47	2

女子シングルスBクラス Dブロック	吉澤	菊田	横山	堺堀	勝-敗	順位
吉澤 綾菜 (市立前橋高校)		○ 21- 8	○ 21-10	○ 21-10	M 3-0 G 3-0 P 63-28	1
菊田 愛梨 (東中)	× 8-21		○ 21-13	○ 21-11	M 2-1 G 2-1 P 50-45	2
横山 璃奈 (芳賀中)	× 10-21	× 13-21		○ 22-20	M 1-2 G 1-2 P 45-62	3
堺堀 桃香 (みずき中)	× 10-21	× 11-21	× 20-22		M 0-3 G 0-3 P 41-64	4

女子シングルスBクラス Eブロック	片岡	中島	萩原	水上	勝-敗	順位
片岡 心 (市立前橋高校)		○ 21-10	× 18-21	× 11-21	M 1-2 G 1-2 P 50-52	3
中島 美紗紀 (みずき中)	× 10-21		× 7-21	× 14-21	M 0-3 G 0-3 P 31-63	4
萩原 晴菜 (第一中)	○ 21-18	○ 21- 7		○ 21-19	M 3-0 G 3-0 P 63-44	1
水上 未藍 (芳賀中)	○ 21-11	○ 21-14	× 19-21		M 2-1 G 2-1 P 61-46	2

# 女子シングルスBクラス

