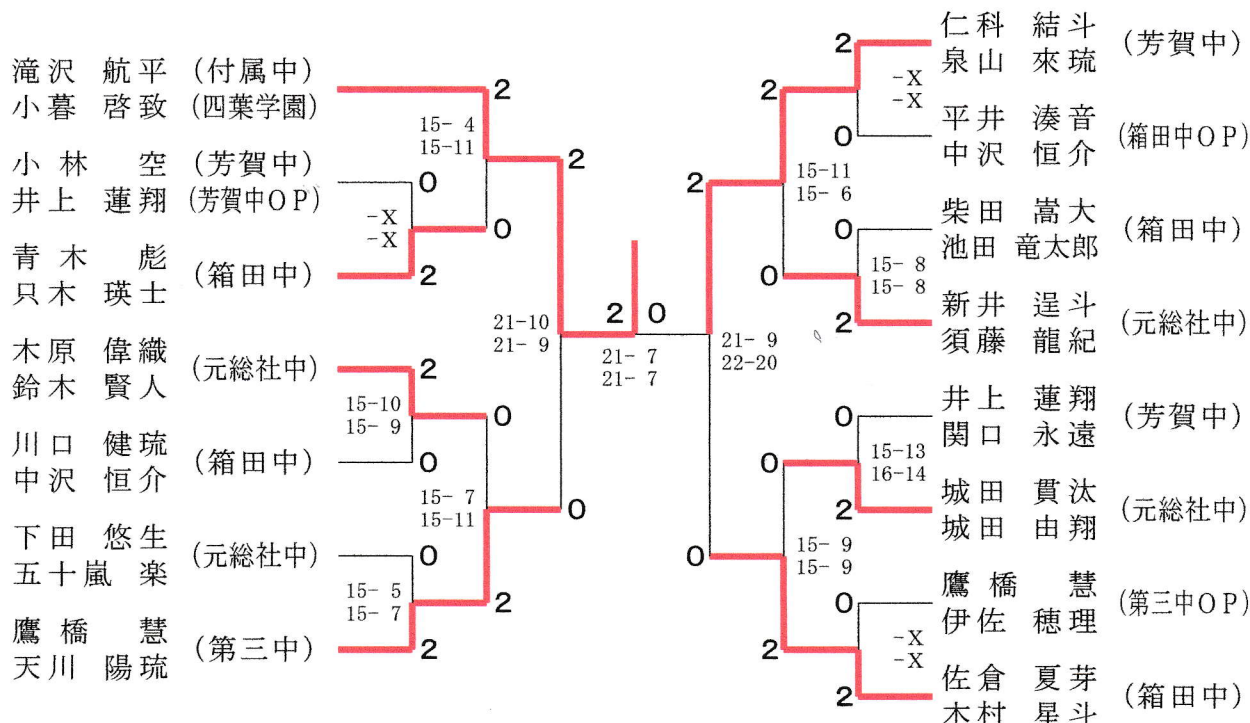
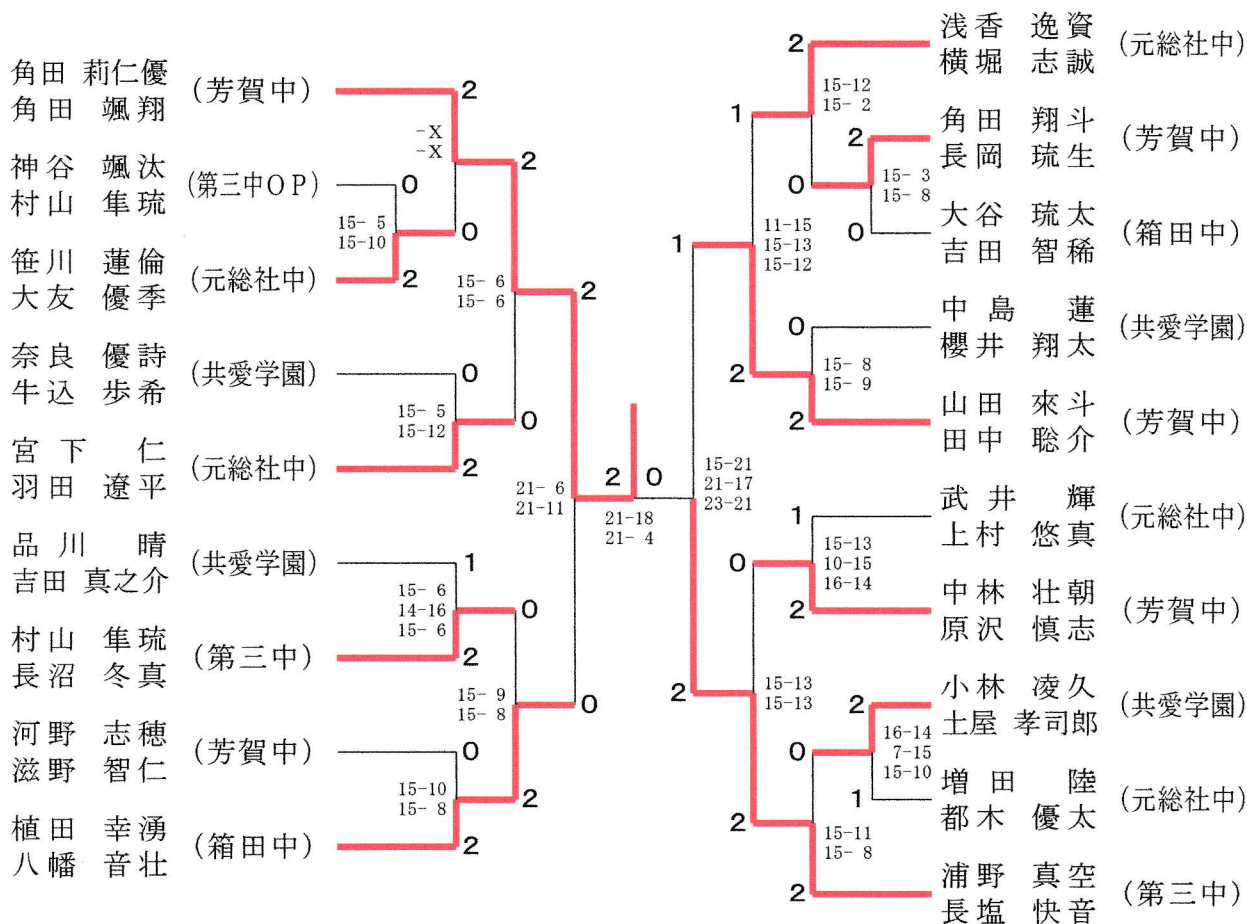


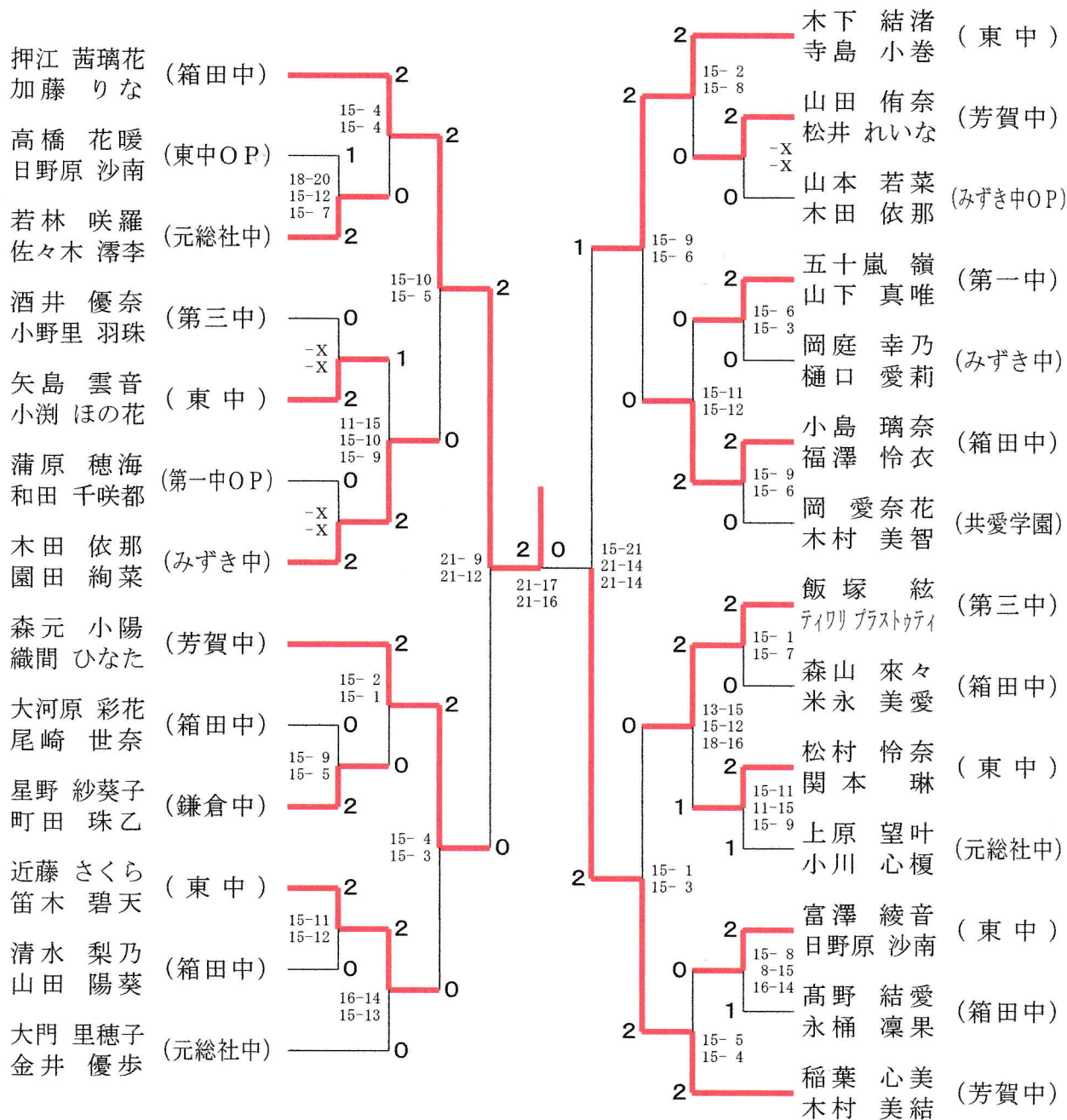
中学1年男子ダブルス



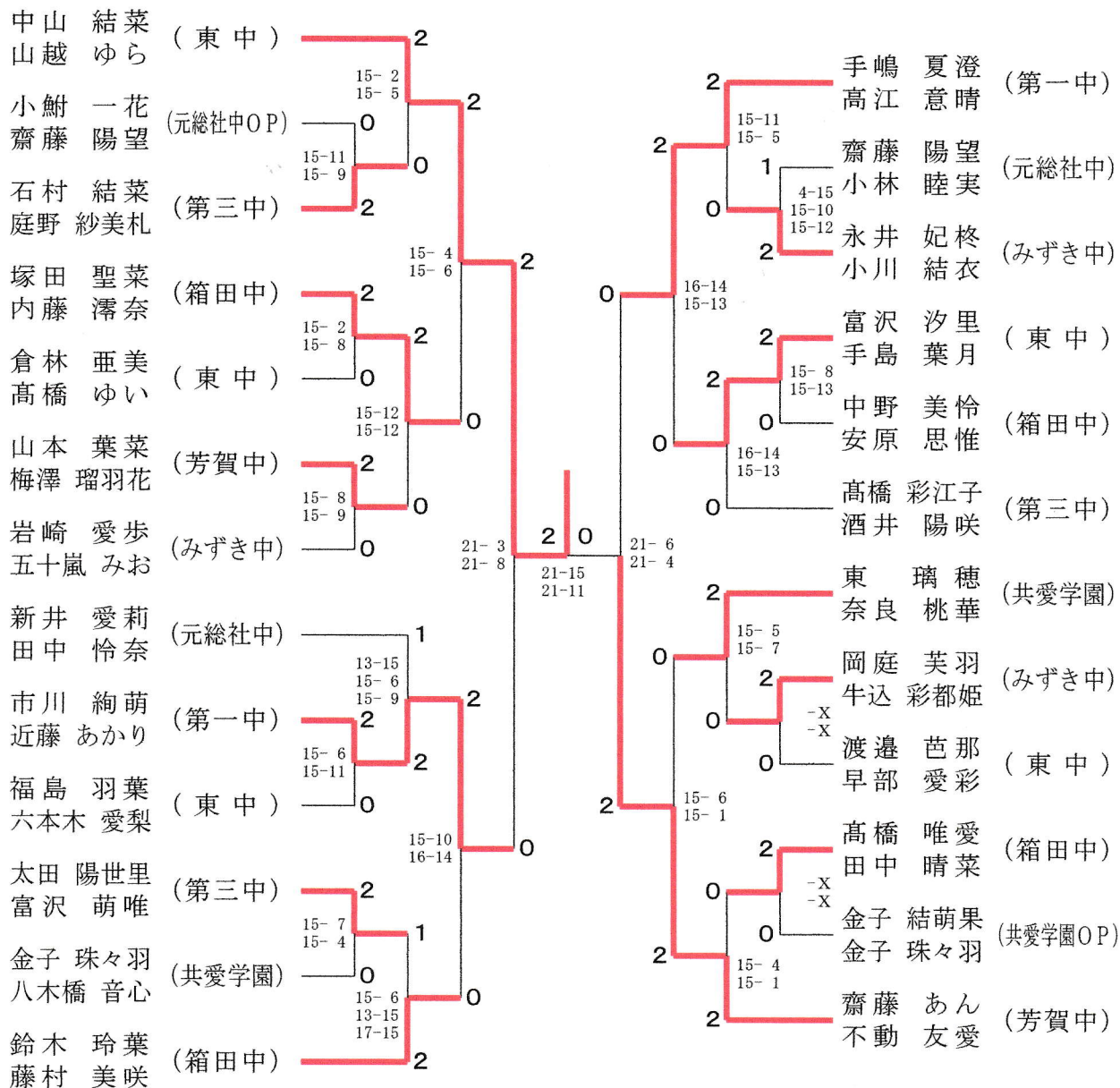
中学2年男子ダブルス



中学1年女子ダブルス



中学2年女子ダブルス



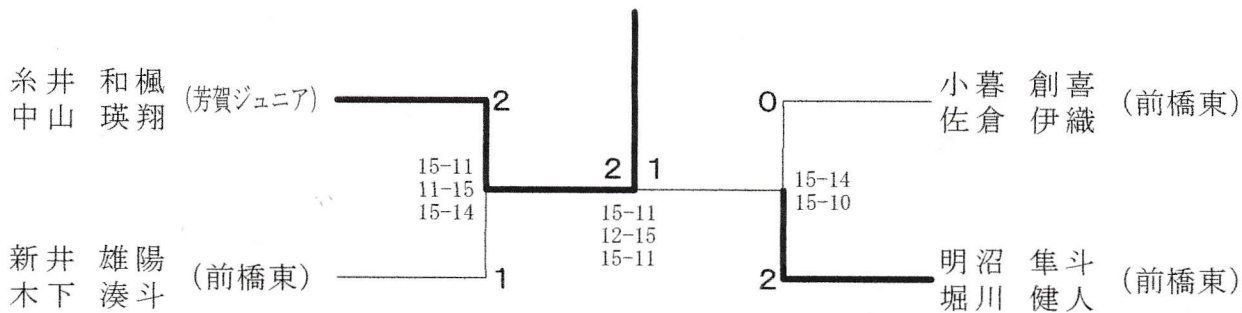
4年男子ダブルス	植寺 田島	元山 田村	宮前 永井	山岩 田	勝敗	順位
植田 みわ (前橋東) 寺島 朱		○ 15-6 15-6	○ 10-15 15-8 15-14	○ 15-8 15-9	M 3-0 G 6-1 P 100-66	1
元山 芽梨愛 (前橋東) 田村 菜々美	× 6-15 6-15		× 11-15 6-15	× 2-15 5-15	M 0-3 G 0-6 P 36-90	4
宮前 瑛斗 (前橋東) 永井 奈月	× 15-10 8-15 14-15	○ 15-11 15-6		× 15-10 14-15 11-15	M 1-2 G 4-4 P 107-97	3
山田 珠々乃 (前橋東) 岩渕 心桜	× 8-15 9-15	○ 15-2 15-5	○ 10-15 15-14 15-11		M 2-1 G 4-3 P 87-77	2

5年男子ダブルス	野村 松井	元山 井 艸	風中 間山	小加 島藤	勝敗	順位
野村 美帆 (前橋東) 松井 陽菜乃		○ 15-3 15-3	○ 15-3 15-0	○ 15-10 15-14	M 3-0 G 6-0 P 90-33	1
元山 愛梨依 (前橋東) 井 艸 夏美	× 3-15 3-15		× 5-15 8-15	× 3-15 2-15	M 0-3 G 0-6 P 24-90	4
風中 元就 (芳賀ジュニア) 間山 耀斗	× 3-15 0-15	○ 15-5 15-8		× 5-15 7-15	M 1-2 G 2-4 P 45-73	3
小加 莉央 (前橋東) 島藤 しほ	× 10-15 14-15	○ 15-3 15-2	○ 15-5 15-7		M 2-1 G 4-2 P 84-47	2

6年男子ダブルス A ブロック	糸井 中山	高橋 酒井	植田 橋三井	小暮 佐倉	勝敗	順位
糸井 和楓 (芳賀ジュニア) 中山 瑛翔		○ 15-1 15-2	○ 15-14 15-13	○ 9-15 15-14 15-14	M 3-0 G 6-1 P 99-73	1
高橋 克幸 (バンビ) 酒井 志琉	× 1-15 2-15		× 7-15 7-15	× 6-15 1-15	M 0-3 G 0-6 P 24-90	4
植田 志優羽 (前橋東) 三井 彪雅	× 14-15 13-15	○ 15-7 15-7		× 9-15 8-15	M 1-2 G 2-4 P 74-74	3
小暮 創喜 (前橋東) 佐倉 伊織	× 15-9 14-15 14-15	○ 15-6 15-1	○ 15-9 15-8		M 2-1 G 5-2 P 103-63	2

6年男子ダブルス B ブロック	明堀 沼川	原浅 沢野	新井 木下	勝敗	順位
明堀 隼斗 (前橋東) 沼川 健人		○ 15-1 15-2	○ 15-12 15-11	M 2-0 G 4-0 P 60-26	1
原浅 恵康 (芳賀ジュニア) 沢野 康	× 1-15 2-15		× 4-15 2-15	M 0-2 G 0-4 P 9-60	3
新井 雄陽 (前橋東) 木下 湊斗	× 12-15 11-15	○ 15-4 15-2		M 1-1 G 2-2 P 53-36	2

6年男子ダブルス 決勝トーナメント



6年女子ダブルス	大木 谷村	鹿下 野田	高神 田	秋細 山井	勝敗	順位
大谷 咲愛 (芳賀ジュニア) 木村 心温		○ 15- 5 15- 8	○ 12-15 15- 8 15- 6	○ 15- 3 15- 4	M 3-0 G 6-1 P 102-49	1
鹿野 叶望 (芳賀ジュニア) 下田 明華	× 5-15 8-15		× 6-15 9-15	× 9-15 14-15	M 0-3 G 0-6 P 51-90	4
高田 ひまり (バンビ) 神田 愛織	× 15-12 8-15 6-15	○ 15- 6 15- 9		○ 14-15 15- 2 15-11	M 2-1 G 5-3 P 103-85	2
秋山 光里 (バンビ) 細井 緒実	× 3-15 4-15	○ 15- 9 15-14	× 15-14 2-15 11-15		M 1-2 G 3-4 P 65-97	3