

男子シングルスAクラス A ブ ロ ッ ク	萩原	須田	滝川	土屋	田中	勝敗	順位
萩原 拓実 ()		○ 21-16	○ 21-19	× 15-21	○ 21- 7	M 3-1 G 3-1 P 78-63	2
須田 翔琉 (前橋東高校)	× 16-21		× 13-21	× 10-21	○ 21-16	M 1-3 G 1-3 P 60-79	4
滝川 純也 (埼玉)	× 19-21	○ 21-13		× 12-21	○ 21-14	M 2-2 G 2-2 P 73-69	3
土屋 航平 (前橋高校)	○ 21-15	○ 21-10	○ 21-12		○ 21- 6	M 4-0 G 4-0 P 84-43	1
田中 康介 (市立前橋)	× 7-21	× 16-21	× 14-21	× 6-21		M 0-4 G 0-4 P 43-84	5

男子シングルスAクラス B ブ ロ ッ ク	佐々木	菊池	杉原	品田	長岡	勝敗	順位
佐々木 葉 ()		○ 21- 6	○ 21- 4	○ 21- 4	○ 21- 8	M 4-0 G 4-0 P 84-22	1
菊池 大輔 (FLAP)	× 6-21		× 18-21	○ 21-12	× 8-21	M 1-3 G 1-3 P 53-75	3
杉原 恭弥 (前橋高校)	× 4-21	○ 21-18		× 20-21	× 11-21	M 1-3 G 1-3 P 56-81	4
品田 悠妃 (前橋東高校)	× 4-21	× 12-21	○ 21-20		× 11-21	M 1-3 G 1-3 P 48-83	5
長岡 孝一 ()	× 8-21	○ 21- 8	○ 21-11	○ 21-11		M 3-1 G 3-1 P 71-51	2

男子シングルスAクラス C ブ ロ ッ ク	吉田	伊藤	清水	石井	本田	勝敗	順位
吉田 大地 (前橋高校)		○ 21- 8	× 15-21	○ 21- 8	○ 21- 7	M 3-1 G 3-1 P 78-44	2
伊藤 隆星 ()	× 8-21		× 8-21	○ 21- 9	○ 21- 8	M 2-2 G 2-2 P 58-59	3
清水 裕斗 ()	○ 21-15	○ 21- 8		○ 21- 7	○ 21- 4	M 4-0 G 4-0 P 84-34	1
石井 大樹 (市立前橋)	× 8-21	× 9-21	× 7-21		× 18-21	M 0-4 G 0-4 P 42-84	5
本田 慶冴 (前橋東高校)	× 7-21	× 8-21	× 4-21	○ 21-18		M 1-3 G 1-3 P 40-81	4

男子シングルスAクラス D ブ ロ ッ ク	平方	細野	久保田	阿久津	萩原	勝敗	順位
平方 雄大 ()		○ 21-16	○ 21-13	○ 21- 5	○ 21-18	M 4-0 G 4-0 P 84-52	1
細野 壮馬 (前橋高校)	× 16-21		○ 21-18	○ 21- 9	○ 21- 9	M 3-1 G 3-1 P 79-57	2
久保田 樹 ()	× 13-21	× 18-21		○ 21-11	○ 21-19	M 2-2 G 2-2 P 73-72	3
阿久津 康熙 (前橋東高校)	× 5-21	× 9-21	× 11-21		× 5-21	M 0-4 G 0-4 P 30-84	5
萩原 凧 (市立前橋)	× 18-21	× 9-21	× 19-21	○ 21- 5		M 1-3 G 1-3 P 67-68	4

男子シングルスAクラス E ブ ロ ッ ク	田 中	大 木	久保田	鷺 崎	藤 平	勝 敗	順位
田中 智之 ()		○ 21-11	○ 21-18	○ 21-13	○ 21-10	M 4-0 G 4-0 P 84-52	1
大木 洸平 (市立前橋)	× 11-21		× 17-21	× 9-21	○ 21-20	M 1-3 G 1-3 P 58-83	4
久保田 幸希 (前橋高校)	× 18-21	○ 21-17		○ 21-11	○ 21-11	M 3-1 G 3-1 P 81-60	2
鷺崎 伶央 (FLAP)	× 13-21	○ 21- 9	× 11-21		○ 21-17	M 2-2 G 2-2 P 66-68	3
藤平 隼人 (前橋東高校)	× 10-21	× 20-21	× 11-21	× 17-21		M 0-4 G 0-4 P 58-84	5

男子シングルスAクラス F ブ ロ ッ ク	三 橋	石 原	諸 星	大 場	乙 目	勝 敗	順位
三橋 直輝 ()		○ 21- 7	○ 21- 7	× 15-21	○ 21-16	M 3-1 G 3-1 P 78-51	2
石原 湊 (市立前橋)	× 7-21		○ 21-18	× 8-21	× 19-21	M 1-3 G 1-3 P 55-81	4
諸星 一颯 (前橋東高校)	× 7-21	× 18-21		× 4-21	× 14-21	M 0-4 G 0-4 P 43-84	5
大場 悠正 (箱田中)	○ 21-15	○ 21- 8	○ 21- 4		○ 21-10	M 4-0 G 4-0 P 84-37	1
乙目 幸大 ()	× 16-21	○ 21-19	○ 21-14	× 10-21		M 2-2 G 2-2 P 68-75	3

男子シングルスAクラス G ブ ロ ッ ク	明 沼	中 島	青 木	高 野	齋 藤	勝 敗	順位
明沼 陵司 ()		○ 21-12	○ 21- 9	○ 21-17	○ 21-11	M 4-0 G 4-0 P 84-49	1
中島 優 (信州大OB)	× 12-21		○ 21-16	○ 21-16	○ 21-11	M 3-1 G 3-1 P 75-64	2
青木 悠陽 (前橋高校)	× 9-21	× 16-21		× 18-21	○ 21- 9	M 1-3 G 1-3 P 64-72	4
高野 優樹 (前橋東高校)	× 17-21	× 16-21	○ 21-18		○ 21- 8	M 2-2 G 2-2 P 75-68	3
齋藤 迅音 (市立前橋)	× 11-21	× 11-21	× 9-21	× 8-21		M 0-4 G 0-4 P 39-84	5

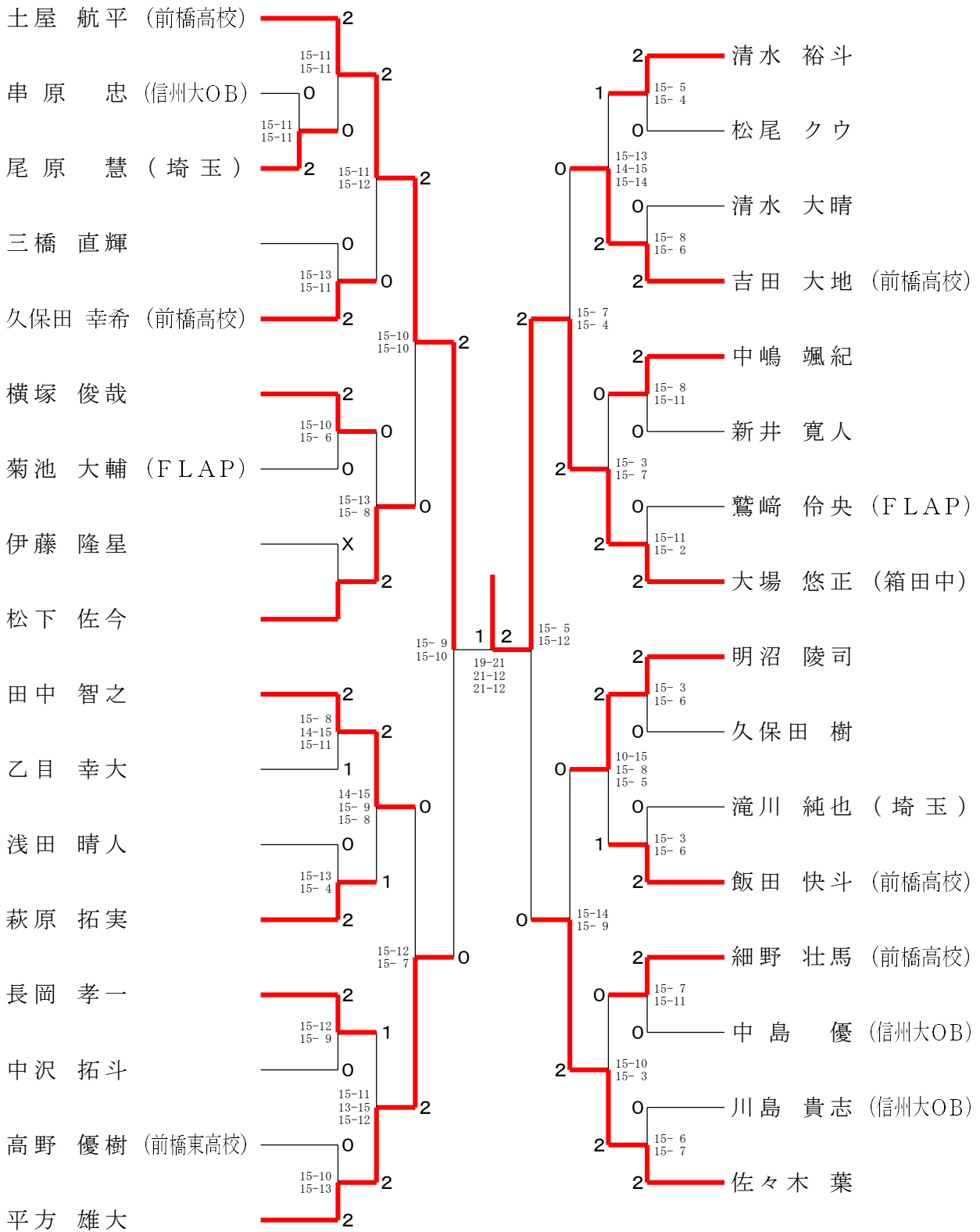
男子シングルスAクラス H ブ ロ ッ ク	松 下	清 水	山 田	松 尾	吉 田	勝 敗	順位
松下 佐今 ()		○ 21-17	○ 21-10	× 20-21	○ 21-10	M 3-1 G 3-1 P 83-58	1
清水 大晴 ()	× 17-21		○ 21-12	○ 21-14	○ 21-15	M 3-1 G 3-1 P 80-62	2
山田 将獅 (前橋育英)	× 10-21	× 12-21		× 11-21	× 14-21	M 0-4 G 0-4 P 47-84	5
松尾 クウ ()	○ 21-20	× 14-21	○ 21-11		○ 21-18	M 3-1 G 3-1 P 77-70	3
吉田 吏玖 (前橋高校)	× 10-21	× 15-21	○ 21-14	× 18-21		M 1-3 G 1-3 P 64-77	4

男子シングルスAクラス I ブロツク	横 塚	川 島	藍 原	中 沢	中 山	勝 敗	順位
横塚 俊哉 ()		○ 21-10	○ 21- 6	○ 21-14	× 17-21	M 3-1 G 3-1 P 80-51	1
川島 貴志 (信州大OB)	× 10-21		○ 21- 2	× 15-21	○ 21-17	M 2-2 G 2-2 P 67-61	3
藍原 琉楓 (前橋東高校)	× 6-21	× 2-21		× 9-21	× 9-21	M 0-4 G 0-4 P 26-84	5
中沢 拓斗 ()	× 14-21	○ 21-15	○ 21- 9		○ 21-14	M 3-1 G 3-1 P 77-59	2
中山 勇飛 (前橋高校)	○ 21-17	× 17-21	○ 21- 9	× 14-21		M 2-2 G 2-2 P 73-68	4

男子シングルスAクラス J ブロツク	尾 原	浅 田	横 山	山 根	飯 田	勝 敗	順位
尾原 慧 (埼玉)		× 8-21	○ 21-12	○ 21-13	× 9-21	M 2-2 G 2-2 P 59-67	3
浅田 晴人 ()	○ 21- 8		○ 21-11	○ 21-13	× 12-21	M 3-1 G 3-1 P 75-53	2
横山 羚央 (市立前橋)	× 12-21	× 11-21		× 18-21	× 3-21	M 0-4 G 0-4 P 44-84	5
山根 巧渡 ()	× 13-21	× 13-21	○ 21-18		× 11-21	M 1-3 G 1-3 P 58-81	4
飯田 快斗 (前橋高校)	○ 21- 9	○ 21-12	○ 21- 3	○ 21-11		M 4-0 G 4-0 P 84-35	1

男子シングルスAクラス K ブロツク	新 井	中 嶋	串 原	千本木	木 村	勝 敗	順位
新井 寛人 ()		× 17-21	○ 21- 7	○ 21-12	○ 21- 7	M 3-1 G 3-1 P 80-47	2
中嶋 颯紀 ()	○ 21-17		○ 21-15	○ 21- 6	○ 21-11	M 4-0 G 4-0 P 84-49	1
串原 忠 (信州大OB)	× 7-21	× 15-21		○ 21-20	○ 21-14	M 2-2 G 2-2 P 64-76	3
千本木 智哉 (前橋高校)	× 12-21	× 6-21	× 20-21		○ 21- 4	M 1-3 G 1-3 P 59-67	4
木村 朝陽 (市立前橋)	× 7-21	× 11-21	× 14-21	× 4-21		M 0-4 G 0-4 P 36-84	5

男子シングルスAクラス 決勝トーナメント



男子シングルスBクラス A ブ ロ ッ ク	平 野	見 城	長 塩	木 村	勝 敗	順位
平野 和男 ()		○ 21- 8	○ 21- 9	○ 21- 0	M 3-0 G 3-0 P 63-17	1
見城 勇輔 ()	× 8-21		○ 21-10	○ 21-12	M 2-1 G 2-1 P 50-43	2
長塩 快音 (第三中)	× 9-21	× 10-21		○ 21- 9	M 1-2 G 1-2 P 40-51	3
木村 星斗 (箱田中)	× 0-21	× 12-21	× 9-21		M 0-3 G 0-3 P 21-63	4

男子シングルスBクラス B ブ ロ ッ ク	尾 形	高 瀬	鷹 橋	植 田	勝 敗	順位
尾形 俊輔 ()		× 5-21	○ -X	× 17-21	M 1-2 G 2-2 P 64-42	3
高瀬 弘和 ()	○ 21- 5		○ -X	○ 21- 7	M 3-0 G 4-0 P 84-12	1
鷹橋 慧 (第三中)	× X-	× X-		× X-	M 0-3 G 0-6 P 0-126	4
植田 幸湧 (箱田中)	○ 21-17	× 7-21	○ -X		M 2-1 G 3-1 P 70-38	2

男子シングルスBクラス C ブ ロ ッ ク	小 泉	滝 沢	糸 井	勝 敗	順位
小泉 明 ()		× 5-21	○ 21-18	M 1-1 G 1-1 P 26-39	2
滝沢 航平 (群大付属中)	○ 21- 5		○ 21- 7	M 2-0 G 2-0 P 42-12	1
糸井 和楓 (芳賀小)	× 18-21	× 7-21		M 0-2 G 0-2 P 25-42	3

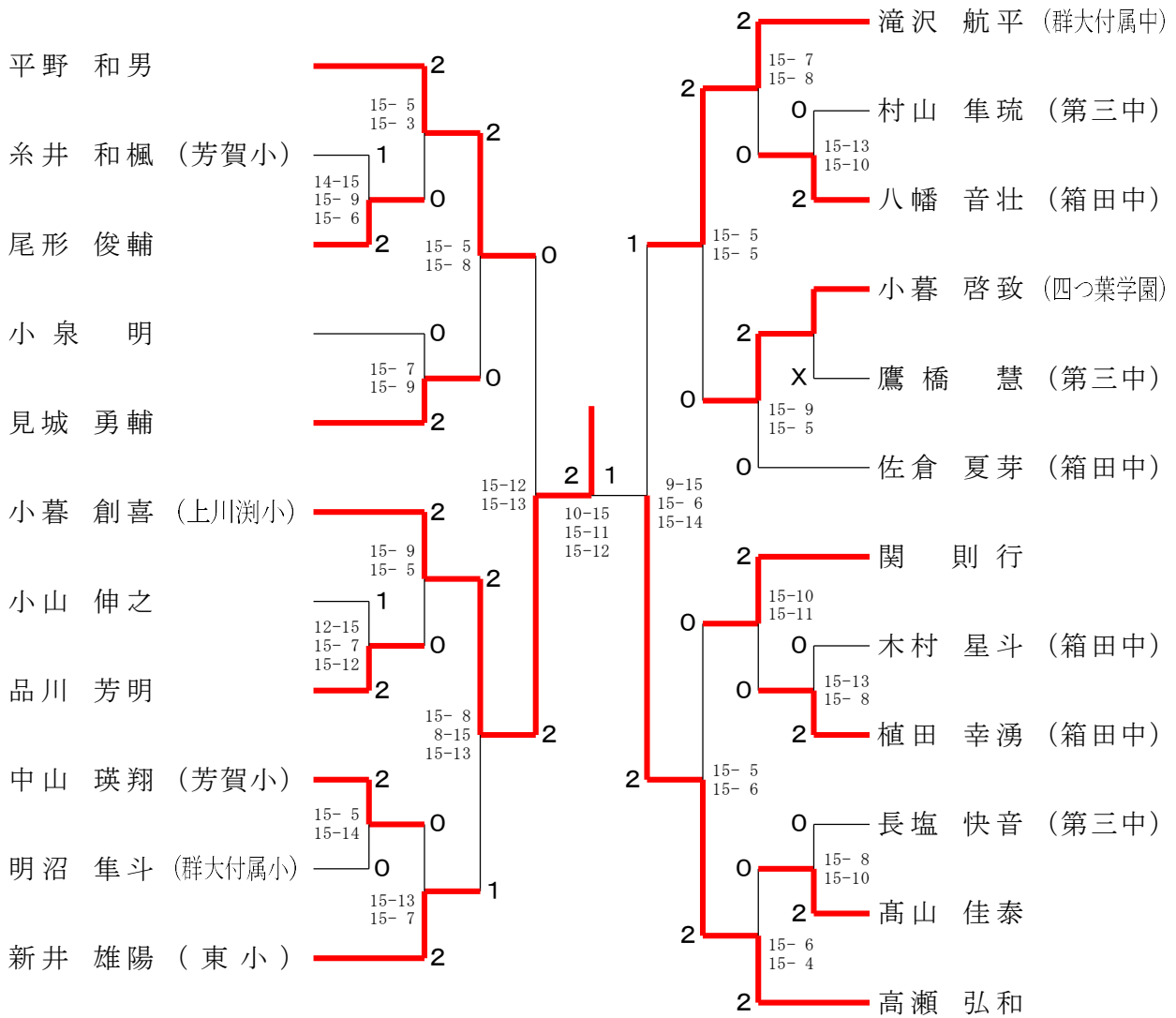
男子シングルスBクラス D ブ ロ ッ ク	高 山	小 暮	新 井	勝 敗	順位
高山 佳泰 ()		× 19-21	× 9-21	M 0-2 G 0-2 P 28-42	3
小暮 啓致 (四つ葉学園)	○ 21-19		× 20-21	M 1-1 G 1-1 P 41-40	2
新井 雄陽 (東小)	○ 21- 9	○ 21-20		M 2-0 G 2-0 P 42-29	1

男子シングルスBクラス E ブ ロ ッ ク	品 川	小 暮	村 山	勝 敗	順 位
品川 芳明 ()		× 7-21	○ 21-10	M 1-1 G 1-1 P 28-31	2
小暮 創喜 (上川渕小)	○ 21- 7		○ 21- 6	M 2-0 G 2-0 P 42-13	1
村山 隼琉 (第三中)	× 10-21	× 6-21		M 0-2 G 0-2 P 16-42	3

男子シングルスBクラス F ブ ロ ッ ク	小 山	中 山	佐 倉	勝 敗	順 位
小山 伸之 ()		× 20-21	× 7-21	M 0-2 G 0-2 P 27-42	3
中山 瑛翔 (芳賀小)	○ 21-20		× 17-21	M 1-1 G 1-1 P 38-41	2
佐倉 夏芽 (箱田中)	○ 21- 7	○ 21-17		M 2-0 G 2-0 P 42-24	1

男子シングルスBクラス G ブ ロ ッ ク	関	明 沼	八 幡	勝 敗	順 位
関 則行 ()		○ 21-13	○ 21- 9	M 2-0 G 2-0 P 42-22	1
明沼 隼斗 (群大付属小)	× 13-21		× 18-21	M 0-2 G 0-2 P 31-42	3
八幡 音壮 (箱田中)	× 9-21	○ 21-18		M 1-1 G 1-1 P 30-39	2

男子シングルスBクラス 決勝トーナメント



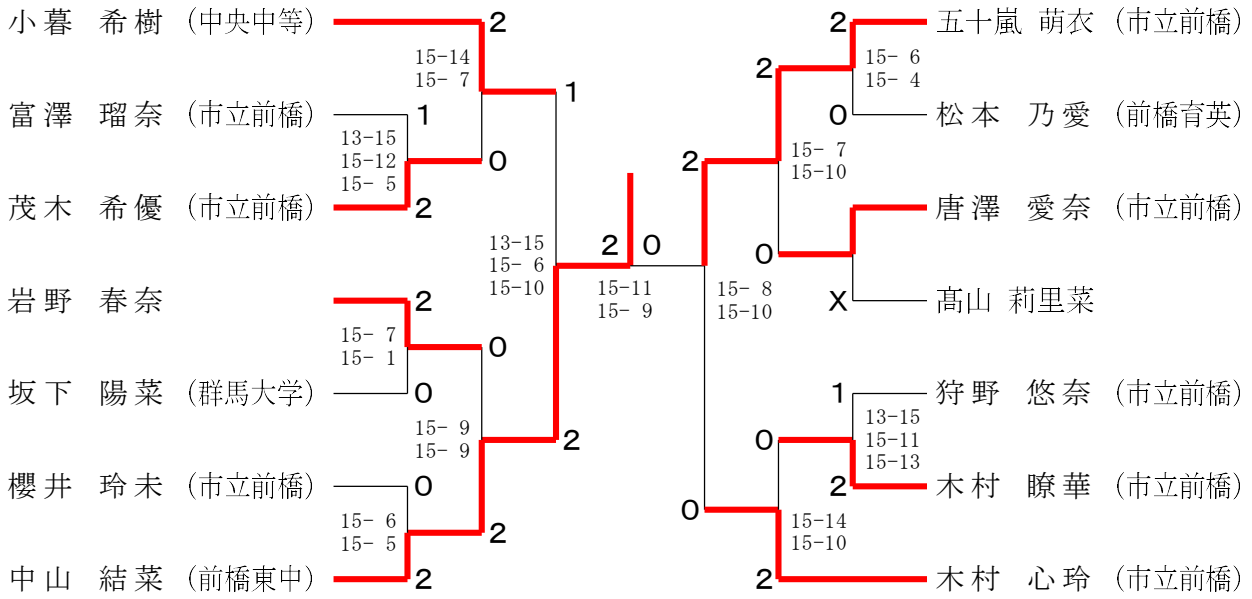
女子シングルスAクラス A ブ ロ ッ ク	岩 野	小 暮	木 村	松 本	勝 敗	順 位
岩野 春奈 ()		×	○	○	M 2-1 G 2-1 P 56-34	2
小暮 希樹 (中央中等)	○		○	○	M 3-0 G 3-0 P 63-41	1
木村 瞭華 (市立前橋)	×	×		○	M 1-2 G 1-2 P 44-55	3
松本 乃愛 (前橋育英)	×	×	×		M 0-3 G 0-3 P 30-63	4

女子シングルスAクラス B ブ ロ ッ ク	高 山	木 村	富 澤	櫻 井	勝 敗	順 位
高山 莉里菜 ()		× X-	○ 21-16	○ 21-15	M 2-1 G 2-2 P 42-73	2
木村 心玲 (市立前橋)	○ -X		○ 21-18	○ 21-14	M 3-0 G 4-0 P 84-32	1
富澤 瑠奈 (市立前橋)	× 16-21	× 18-21		○ 21-12	M 1-2 G 1-2 P 55-54	3
櫻井 玲未 (市立前橋)	× 15-21	× 14-21	× 12-21		M 0-3 G 0-3 P 41-63	4

女子シングルスAクラス C ブ ロ ッ ク	坂 下	五十嵐	狩 野	勝 敗	順 位
坂下 陽菜 (群馬大学)		× 8-21	× 10-21	M 0-2 G 0-2 P 18-42	3
五十嵐 萌衣 (市立前橋)	○ 21- 8		○ 21- 6	M 2-0 G 2-0 P 42-14	1
狩野 悠奈 (市立前橋)	○ 21-10	× 6-21		M 1-1 G 1-1 P 27-31	2

女子シングルスAクラス D ブ ロ ッ ク	中 山	茂 木	唐 澤	勝 敗	順 位
中山 結菜 (前橋東中)		○ 21- 5	○ 21-11	M 2-0 G 2-0 P 42-16	1
茂木 希優 (市立前橋)	× 5-21		○ 21-12	M 1-1 G 1-1 P 26-33	2
唐澤 愛奈 (市立前橋)	× 11-21	× 12-21		M 0-2 G 0-2 P 23-42	3

女子シングルスAクラス 決勝トーナメント



女子シングルスBクラス A ブロツク	金 井	押 江	市 川	勝 敗	順位
金井 美香 ()		○ 21-20	×	M 1-1 G 1-1 P 35-41	3
押江 茜璃花 (箱田中)	×		○ 21-10	M 1-1 G 1-1 P 41-31	1
市川 絢萌 (第一中)	○ 21-14	×		M 1-1 G 1-1 P 31-35	2

女子シングルスBクラス B ブロツク	谷	小 島	近 藤	勝 敗	順位
谷 絵美子 ()		○ 21-14	○ 21- 6	M 2-0 G 2-0 P 42-20	1
小島 瑠奈 (箱田中)	×		○ 21- 9	M 1-1 G 1-1 P 35-30	2
近藤 あかり (第一中)	×	×		M 0-2 G 0-2 P 15-42	3

女子シングルスBクラス C ブ ロ ッ ク	木 下	手 嶋	寺 島	勝 敗	順 位
木下 結渚 (前橋東中)		○ 21-11	○ 21-16	M 2-0 G 2-0 P 42-27	1
手嶋 夏澄 (第一中)	× 11-21		× X-	M 0-2 G 0-3 P 11-63	3
寺島 小巻 (前橋東)	× 16-21	○ -X		M 1-1 G 2-1 P 58-21	2

女子シングルスBクラス D ブ ロ ッ ク	加 藤	高 江	小 島	勝 敗	順 位
加藤 りな (箱田中)		○ 21- 6	○ 21- 6	M 2-0 G 2-0 P 42-12	1
高江 意晴 (第一中)	× 6-21		○ 21-16	M 1-1 G 1-1 P 27-37	2
小島 莉央 (大和根小)	× 6-21	× 16-21		M 0-2 G 0-2 P 22-42	3

女子シングルスBクラス 決勝トーナメント

