

## 開 会 式 次 第

- |           |                |           |
|-----------|----------------|-----------|
| 1. 会長挨拶   | 前橋市バドミントン協会    | 会 長 周東 聖子 |
| 2. 競技場の注意 | 前橋市バドミントン協会競技部 | 部 長 長岡 孝一 |

## 閉 会 式 次 第

- |            |             |           |
|------------|-------------|-----------|
| 1. 成績発表・表彰 | 前橋市バドミントン協会 | 会 長 周東 聖子 |
| 2. 講 評     | 前橋市バドミントン協会 | 理事長 鈴木 彰二 |

---

## 競技及び審判上の注意

1. 競技規則は 2025 年度（公財）日本バドミントン協会協議規則に準ずる。
2. 1位～3位までを表彰し3位決定戦は行わない。
3. 試合方法 各クラス リーグ戦 ➡ トーナメント戦  
男子Aクラスは リーグ戦 1位～3位のみトーナメントへ

ポイント リーグ戦 ➡ 21ポイント1ゲーム延長無し  
トーナメント戦 ➡ 15ポイント3ゲーム延長無し

※ポイント等試合進行状況で変更になることがあります。

4. 注意事項 競技中のケガについては応急処置までとしその後の責任は一切負いません。  
貴重品の管理は各自責任をもって管理してください。

男子シングルスAクラス A ブ ロ ッ ク	萩原	須田	滝川	土屋	田中	勝敗	順位
萩原 拓実 ( )		1	4	6	9		
須田 翔琉 (前橋東高校)	1		8	3	5		
滝川 純也 (埼玉)	4	8		10	2		
土屋 航平 (前橋高校)	6	3	10		7		
田中 康介 (市立前橋)	9	5	2	7			

男子シングルスAクラス B ブ ロ ッ ク	佐々木	菊池	杉原	品田	長岡	勝敗	順位
佐々木 葉 ( )		1	4	6	9		
菊池 大輔 (FLAP)	1		8	3	5		
杉原 恭弥 (前橋高校)	4	8		10	2		
品田 悠妃 (前橋東高校)	6	3	10		7		
長岡 孝一 ( )	9	5	2	7			

男子シングルスAクラス C ブ ロ ッ ク	吉田	伊藤	清水	石井	本田	勝敗	順位
吉田 大地 (前橋高校)		1	4	6	9		
伊藤 隆星 ( )	1		8	3	5		
清水 裕斗 ( )	4	8		10	2		
石井 大樹 (市立前橋)	6	3	10		7		
本田 慶冴 (前橋東高校)	9	5	2	7			

男子シングルスAクラス D ブ ロ ッ ク	平形	細野	久保田	阿久津	萩原	勝敗	順位
平形 雄大 ( )		1	4	6	9		
細野 壮馬 (前橋高校)	1		8	3	5		
久保田 樹 ( )	4	8		10	2		
阿久津 康熙 (前橋東高校)	6	3	10		7		
萩原 凧 (市立前橋)	9	5	2	7			

男子シングルスAクラス E ブ ロ ッ ク	田 中	大 木	久保田	鷲 崎	藤 平	勝 敗	順 位
田中 智之 ( )		1	4	6	9		
大木 洸平 (市立前橋)	1		8	3	5		
久保田 幸希 (前橋高校)	4	8		10	2		
鷲崎 伶央 (FLAP)	6	3	10		7		
藤平 隼人 (前橋東高校)	9	5	2	7			

男子シングルスAクラス F ブ ロ ッ ク	三 橋	石 原	諸 星	大 場	乙 目	勝 敗	順 位
三橋 直輝 ( )		1	4	6	9		
石原 湊 (市立前橋)	1		8	3	5		
諸星 一颯 (前橋東高校)	4	8		10	2		
大場 悠正 (箱田中)	6	3	10		7		
乙目 幸大 ( )	9	5	2	7			

男子シングルスAクラス G ブ ロ ッ ク	明 沼	中 島	青 木	高 野	齋 藤	勝 敗	順 位
明沼 陵司 ( )		1	4	6	9		
中島 優 (信州大OB)	1		8	3	5		
青木 悠陽 (前橋高校)	4	8		10	2		
高野 優樹 (前橋東高校)	6	3	10		7		
齋藤 迅音 (市立前橋)	9	5	2	7			

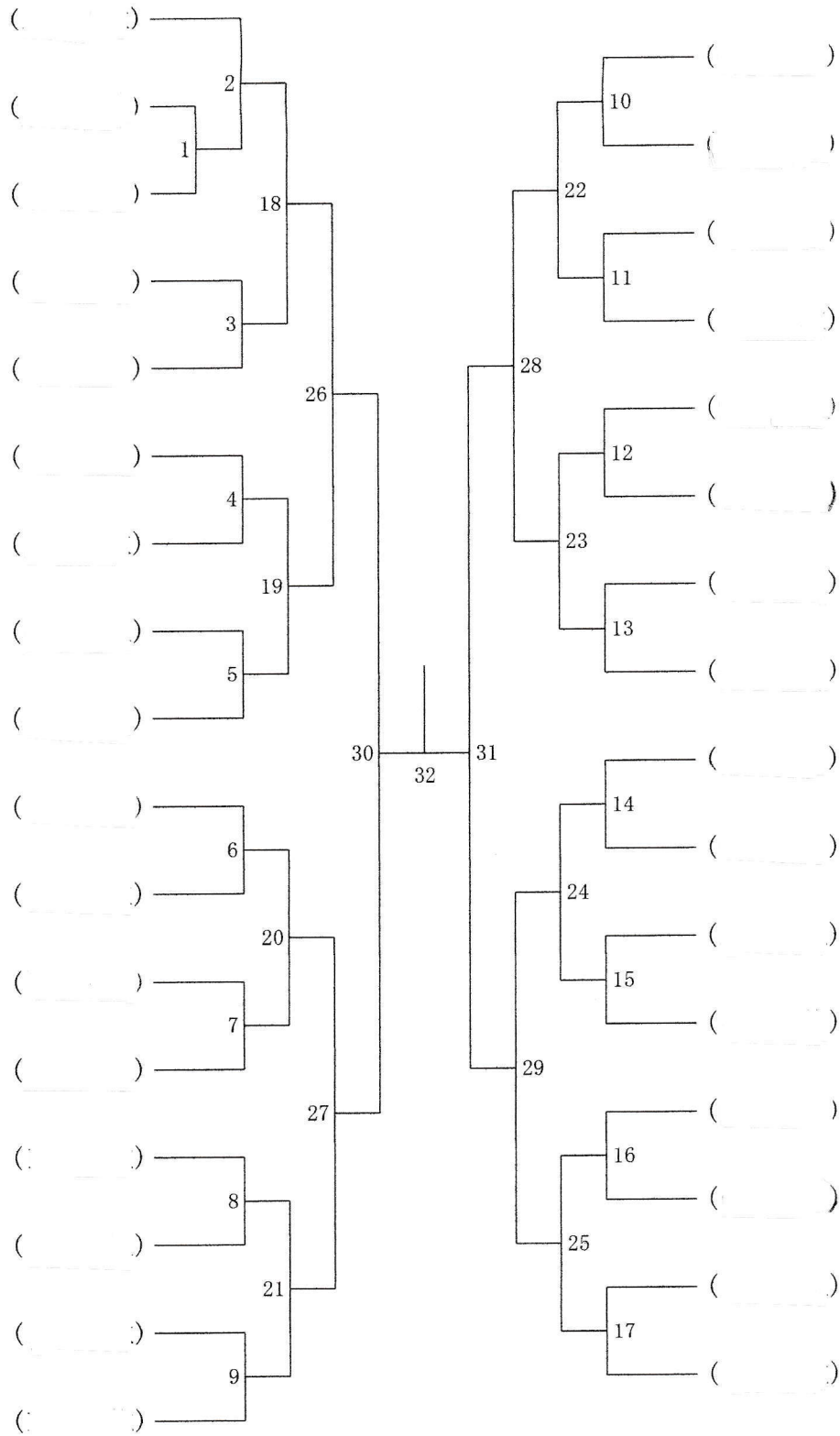
男子シングルスAクラス H ブ ロ ッ ク	松 下	清 水	山 田	松 尾	吉 田	勝 敗	順 位
松下 佐今 ( )		1	4	6	9		
清水 大晴 ( )	1		8	3	5		
山田 将獅 (前橋育英)	4	8		10	2		
松尾 クウ ( )	6	3	10		7		
吉田 吏玖 (前橋高校)	9	5	2	7			

男子シングルスAクラス I ブロツク	横 塚	川 島	藍 原	中 沢	中 山	勝 敗	順 位
横塚 俊哉 ( )		1	4	6	9		
川島 貴志 (信州大OB)	1		8	3	5		
藍原 琉楓 (前橋東高校)	4	8		10	2		
中沢 拓斗 ( )	6	3	10		7		
中山 勇飛 (前橋高校)	9	5	2	7			

男子シングルスAクラス J ブロツク	尾 原	浅 田	横 山	山 根	飯 田	勝 敗	順 位
尾原 慧 (埼玉)		1	4	6	9		
浅田 晴人 ( )	1		8	3	5		
横山 羚央 (市立前橋)	4	8		10	2		
山根 巧渡 ( )	6	3	10		7		
飯田 快斗 (前橋高校)	9	5	2	7			

男子シングルスAクラス K ブロツク	新 井	中 嶋	串 原	千本木	木 村	勝 敗	順 位
新井 寛人 ( )		1	4	6	9		
中嶋 颯紀 ( )	1		8	3	5		
串原 忠 (信州大OB)	4	8		10	2		
千本木 智哉 (前橋高校)	6	3	10		7		
木村 朝陽 (市立前橋)	9	5	2	7			

男子シングルスAクラス 決勝トーナメント



男子シングルスBクラス A ブ ロ ッ ク	平 野	見 城	長 塩	木 村	勝 敗	順 位
平野 和男 ( )		6	3	1		
見城 勇輔 ( )	6		2	4		
長塩 快音 (第三中)	3	2		5		
木村 星斗 (箱田中)	1	4	5			

男子シングルスBクラス B ブ ロ ッ ク	尾 形	高 瀬	村 山	植 田	勝 敗	順 位
尾形 俊輔 ( )		6	3	1		
高瀬 弘和 ( )	6		2	4		
村山 隼琉 (第三中)	3	2		5		
植田 幸湧 (箱田中)	1	4	5			

男子シングルスBクラス C ブ ロ ッ ク	小 泉	滝 沢	糸 井	勝 敗	順 位
小泉 明 ( )		1	3		
滝沢 航平 (群大付属中)	1		2		
糸井 和楓 (芳賀小)	3	2			

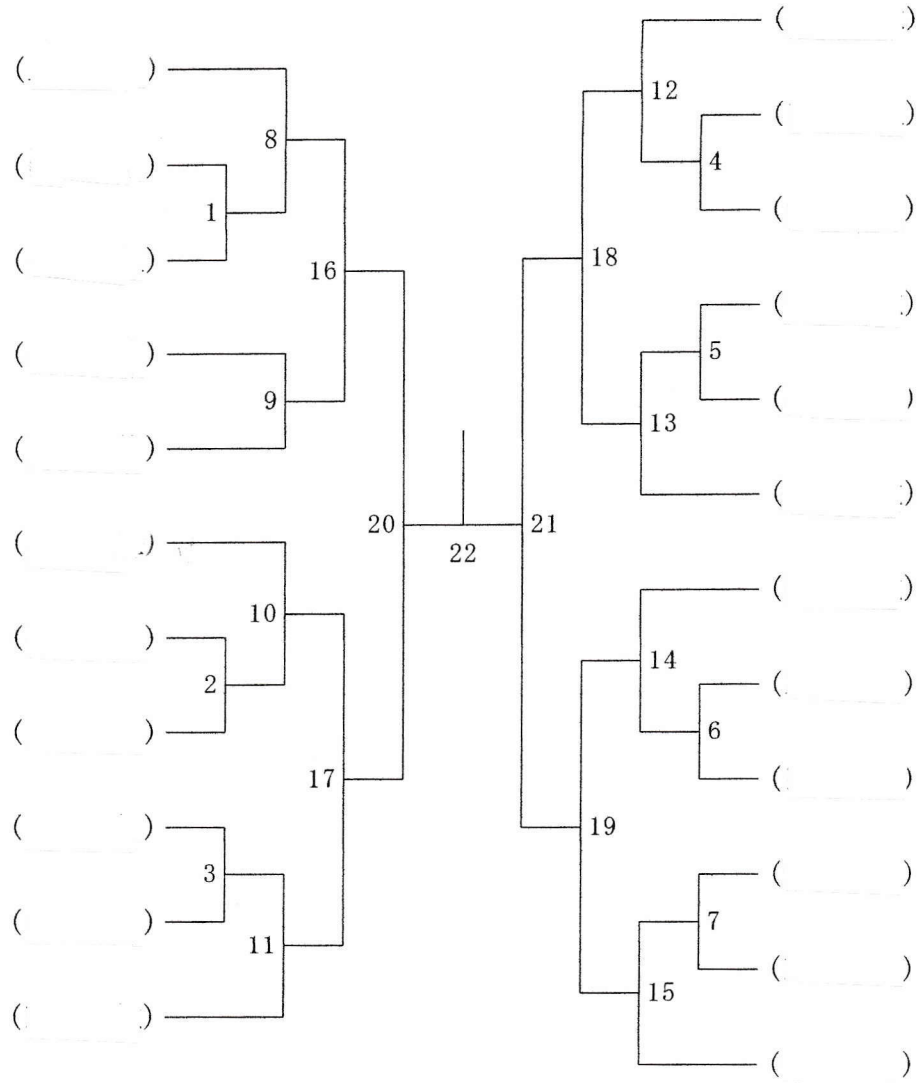
男子シングルスBクラス D ブ ロ ッ ク	高 山	小 暮	新 井	勝 敗	順 位
高山 佳泰 ( )		1	3		
小暮 啓致 (四つ葉学園)	1		2		
新井 雄陽 (東小)	3	2			

男子シングルスBクラス E ブ ロ ッ ク	品 川	小 暮	鷹 橋	勝 敗	順 位
品川 芳明 ( )		1	3		
小暮 創喜 (上川渕小)	1		2		
鷹橋 慧 (第三中)	3	2			

男子シングルスBクラス F ブ ロ ッ ク	小 山	中 山	佐 倉	勝 敗	順 位
小山 伸之 ( )		1	3		
中山 瑛翔 (芳賀小)	1		2		
佐倉 夏芽 (箱田中)	3	2			

男子シングルスBクラス G ブ ロ ッ ク	関	明 沼	八 幡	勝 敗	順 位
関 則行 ( )		1	3		
明沼 隼斗 (群大付属小)	1		2		
八幡 音壮 (箱田中)	3	2			

男子シングルスBクラス 決勝トーナメント



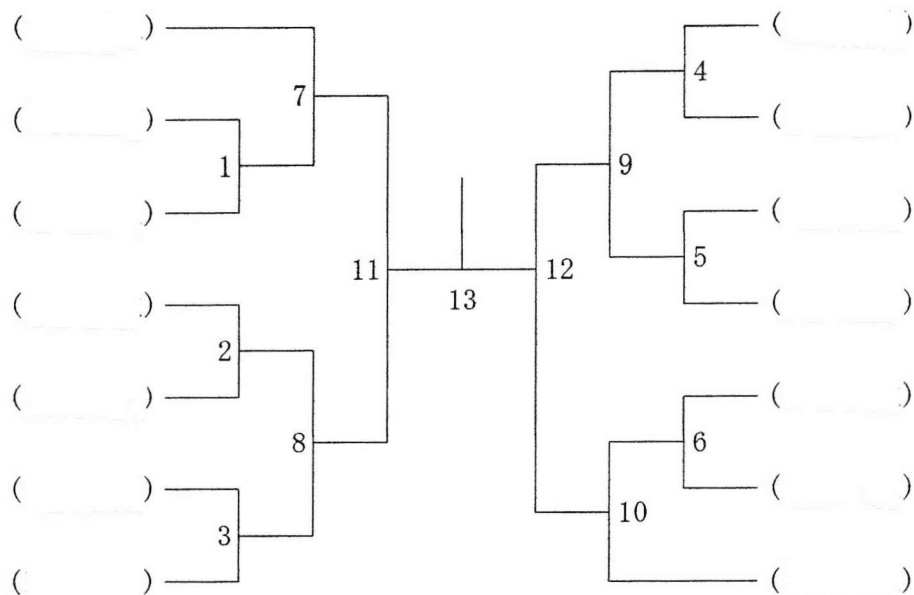
女子シングルスAクラス A ブ ロ ッ ク	岩 野	小 暮	木 村	松 本	勝 敗	順 位
岩野 春奈 ( )		6	3	1		
小暮 希樹 (中央中等)	6		2	4		
木村 瞭華 (市立前橋)	3	2		5		
松本 乃愛 (前橋育英)	1	4	5			

女子シングルスAクラス B ブ ロ ッ ク	高 山	木 村	富 澤	櫻 井	勝 敗	順 位
高山 莉里菜 ( )		6	3	1		
木村 心玲 (市立前橋)	6		2	4		
富澤 瑠奈 (市立前橋)	3	2		5		
櫻井 玲未 (市立前橋)	1	4	5			

女子シングルスAクラス C ブ ロ ッ ク	坂 下	五十嵐	狩 野	勝 敗	順 位
坂下 陽菜 (群馬大学)		1	3		
五十嵐 萌衣 (市立前橋)	1		2		
狩野 悠奈 (市立前橋)	3	2			

女子シングルスAクラス D ブ ロ ッ ク	中 山	茂 木	唐 澤	勝 敗	順 位
中山 結菜 (前橋東中)		1	3		
茂木 希優 (市立前橋)	1		2		
唐澤 愛奈 (市立前橋)	3	2			

女子シングルスAクラス 決勝トーナメント



女子シングルスBクラス A ブ ロ ッ ク	金 井	押 江	市 川	勝 敗	順 位
金井 美香 ( )		1	3		
押江 茜璃花 (箱田中)	1		2		
市川 絢萌 (第一中)	3	2			

女子シングルスBクラス B ブ ロ ッ ク	谷	小 島	近 藤	勝 敗	順 位
谷 絵美子 ( )		1	3		
小島 瑠奈 (箱田中)	1		2		
近藤 あかり (第一中)	3	2			

女子シングルスBクラス C ブ ロ ッ ク	木 下	手 嶋	寺 島	勝 敗	順 位
木下 結渚 (前橋東中)		1	3		
手嶋 夏澄 (第一中)	1		2		
寺島 小巻 (前橋東)	3	2			

女子シングルスBクラス D ブ ロ ッ ク	加 藤	高 江	小 島	勝 敗	順 位
加藤 りな (箱田中)		1	3		
高江 意晴 (第一中)	1		2		
小島 莉央 (大和根小)	3	2			

女子シングルスBクラス 決勝トーナメント

